

«Патентованные двигатели “Дизеля”, работающие сырой нефтью. Самые совершенные и экономические двигатели. Расходуют на одну действительную силу в час нефти 0,45 фунта, воды для охлаждения около одного ведра...», — гласили рекламные проспекты, распространяемые предприятием. Всего в течение 1903—1911 гг. завод «Людвиг Нобель» построил дизели для 43 теплоходов.

Выпуск дизелей вскоре наладили и другие российские предприятия — в 1902 г. Коломенский, а в 1907 г. — Сормовский машиностроительные заводы. В 1910 г. их строили также на заводе братьев Бромлей в Москве и братьев Фельзер в Риге. К 1911 г. Коломенский завод создал дизельные установки для 34 теплоходов.

Отечественные специалисты существенно изменили первоначальную конструкцию дизеля, значительно снизили его удельный вес, применили бескрейцкопфный КШМ.

Первые машины были громоздки и небезопасны в эксплуатации. Их конструкция усложнялась наличием воздушного компрессора высокого давления, служившего для распыливания топлива. Сам Дизель рассматривал возможность подачи топлива в цилиндр без использования сжатого воздуха, но успеха в этом не добился. Более удачной была попытка, которую предпринял инженер Г. В. Тринклер. В 1901 г. он построил на Путиловском заводе дизель мощностью 7,4 кВт с оригинальным топливopодpодущим устройством, размещенным в крышке цилиндра [13]. В 1904 г. Тринклер получил российскую привилегию на устройство, названное «прибором для подачи топлива в двигателях внутреннего сгорания». Схема его работы показана на рис. 6.1.

В ходе наполнения цилиндра воздухом, топливо через отверстие 6 и клапан 5, открывавшийся под его напором или при помощи привода, поступало в канал 4, где собиралось в его нижней части. Канал 4 при помощи сопла 3 и отверстия 2 сообщался с цилиндром. По окончании процесса сжатия поршень 1, приводимым в движение кулачком, дополнительно сжимал воздух, который вытеснял порцию топлива по каналу 4 в цилиндр.

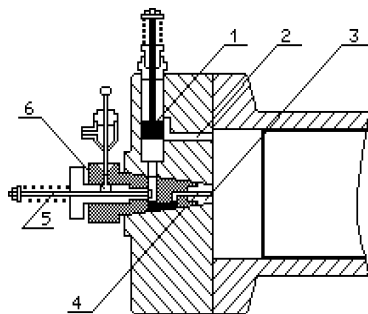


Рис. 6.1. Топливная аппаратура Г. В. Тринклера

Дизель с топливной аппаратурой Тринклера в начале октября 1904 г. был испытан в Германии. Он достиг удельного расхода топлива 0,296 кг/(кВт·ч), соответствовавшего эффективному КПД 30,5 %. Горение топлива проходило бездымно. Полученная в ходе испытаний индикаторная диаграмма свидетельствовала о том, что процесс сгорания в цилиндре протекал по смешанному циклу: вначале при постоянном объеме, а затем — при постоянном давлении. Серийное производство дизелей с топливной аппаратурой Тринклера началось в Германии в 1905 г. На рынок было выпущено семь моделей с различными размерами цилиндра мощностью 9—37 кВт и частотой вращения коленчатого вала 180—220 об/мин [47].

Дизели Тринклера имели основной элемент топливной аппаратуры современных машин — топливоподающий насос с механическим приводом. Их главный конструктивный недостаток состоял в том, что этот насос не был вынесен из зоны действия горячих газов, что являлось причиной пригорания его поршенька во время работы. Это помешало дизелям Тринклера получить широкое распространение. Видимо, это же сыграло роль в том, что теоретическую схему работы теплового двигателя со смешанным подводом тепла часто называют «циклом Сабате», в честь французского инженера, реализовавшего его в 1909 г. в энергетической установке миноносца. Однако патент на топливную аппаратуру Сабате получил позже Тринклера [82].

Над созданием дизелей с механическим распыливанием топлива работали инженеры Я. В. Мамин и Литценмейер, по проектам которых в течение 1903—1908 гг. был построен ряд таких машин [13]. Производство достаточно надежных дизелей с механическим, а не воздушным распыливанием топлива (так называемых «*бескомпрессорных*») началось в 1913 г. на расположенных в Англии и Германии заводах Виккерса и Дейца. Однако широкое распространение машин этого типа, несмотря на их преимущества, началось только после первой мировой войны — в 1922 г. [9]. В течение последующих пятнадцати лет старые компрессорные дизели были практически полностью вытеснены своими более совершенными собратьями.

Существенным недостатком первых дизелей являлась невозможность реверсирования, затруднявшая их использование на водном транспорте. Первый судовой реверсивный дизель малой мощности (11 кВт при частоте вращения 600 об/мин) в 1900 г. во Франции построила фирма «Дикофф». Патент на его механизм реверса был получен в 1899 г. Эта машина по назначению не использовалась.

На судне реверсивный дизель впервые в 1903 г. установили на речной самоходной барже «Пти Пьер» грузоподъемностью 265 т. Горизонтальная одноцилиндровая четырехтактная машина с противоположно движущимися поршнями мощностью всего 18,5 кВт вращала гребной вал через цепную передачу. Первый достаточно мощный двухтактный реверсивный дизель фирмы «Зульцер» в 1906 г. применили на швейцарском озерном грузовом судне. Он имел четыре цилиндра и развивал мощность 74 кВт при частоте вращения 375 об/мин [12].

В России работы по созданию реверсивного дизеля велись на заводе «Людвиг Нобель» в течение 1904—1908 гг. В 1907 г. здесь началась постройка четырехтактных трехцилиндровых быстроходных дизелей типа «Д» мощностью по 88,5 кВт при частоте вращения 400 об/мин, рис. 6.2. Машины, проект которых разработал инженер К. В. Хагелин, установили на подводной лодке Балтийского флота «Минога». Они имели удельный вес 61,2 кг/кВт, их средний расход топлива составлял 0,275 кг/(кВт·ч) и соответствовал эффективному КПД 32,7 %.

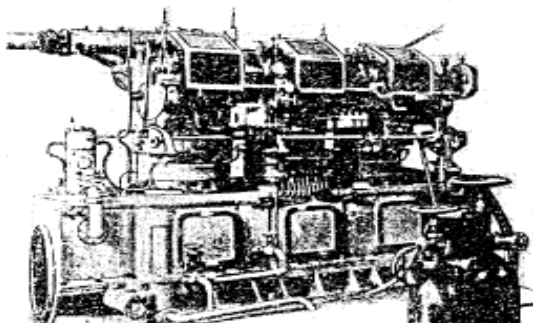


Рис. 6.2. Реверсивный дизель подводной лодки «Минога»

Реверс дизелей типа «Д» обеспечивался осевым передвижением кулачных шайб. На распределительном валу напротив каждого цилиндра располагалась муфта, которая при помощи специального привода могла передвигаться вдоль вала, одновременно продолжая вращаться вместе с ним. На муфте размещались два комплекта шайб, управлявших выпускным, всасывающим, топливным и пусковым клапанами. Один комплект служил для работы на передний ход, второй — для движения задним ходом. Из гражданских судов реверсивными дизелями одним из первых был оборудован речной колесный буксир «Беломор».

Система реверса при помощи осевого передвижения кулачных шайб широко применялась на отечественных волжских и каспийских

теплоходах, построенных после 1908 г. [46]. На рис. 6.3 показана схема реверсивного устройства дизелей Коломенского завода мощностью 440 кВт, построенных в 1911—1912 г. для речных пассажирских судов типа «Бородино».

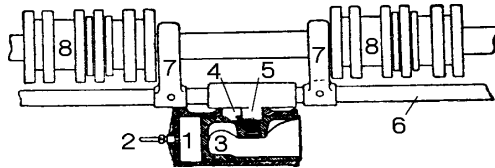


Рис. 6.3. Реверсивное устройство Коломенского завода

Перемещение кулачных шайб производилось при помощи пневмопривода, состоявшего из цилиндра 1, к которому по трубопроводу 2 подводился сжатый воздух, воздействовавший на поршень 3. Цилиндр имел прорез 4, в которой перемещался палец 5, связанный с поршнем. При передвижении поршня палец смещал валик 6, на который насаживались вилки 7, смещавшие муфты 8 с размещенными на них кулачными шайбами.

Уменьшение усилий, возникавших при перемещении кулачных шайб, обеспечивалось декомпрессией рабочих цилиндров за счет пневматического открытия впускных и выпускных клапанов. Для этого их штоки были связаны с поршнями, размещенными в пневматических цилиндрах. При реверсе в верхние полости цилиндров подавался сжатый воздух, давивший на поршни, отжимавшие клапаны. Этим достигалась разгрузка цилиндров от давления воздуха и газов.

Другой способ реверса — переменными роликами — также впервые применил завод Нобеля. Схема реверсивного устройства этого типа показана на рис. 6.4. Рукоятка управления через зубчатый сектор поворачи-

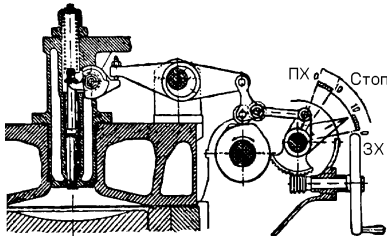


Рис. 6.4. Реверсивное устройство завода «Людвиг Нобель»

рачивала серьгу с двумя роликами: переднего и заднего хода. Ролики, в зависимости от требуемого направления вращения, соприкасались с кулачными шайбами переднего или заднего хода, неподвижно закрепленными под различными углами на распределительном валу. Для реверса не требовалось значительных усилий, его время не превышало 10 секунд. Аналогичную

схему реверса позже применила в своих машинах швейцарская фирма «Зульцер».

Реверсивные дизели получили распространение на небольших военных кораблях. Так, в 1909 г. их установили на канонерских лодках «Карс» и «Ардаган». ЭУ канонерок состояли из двух шестицилиндровых машин мощностью по 370 кВт при частоте вращения 310 об/мин.

В 1910 г. завод Нобеля выпустил новую, более легкую модель судового дизеля с удельным весом 34 кг/кВт. Эти шестицилиндровые агрегаты мощностью 74 кВт с номинальной частотой вращения 450 об/мин применялись на подводных лодках типа «Сом». В 1910—1911 гг. появился опытный судовой V-образный восьмицилиндровый четырехтактный компрессорный дизель мощностью 150 кВт при 800 об/мин с удельным весом 13,5 кг/кВт, рис. 6.5. Его коленчатый вал был изготовлен из легированной стали, картер выполнялся из бронзы и алюминия. Этот дизель стал прототипом для последующих конструкций отечественных V-образных двигателей [2, 82].

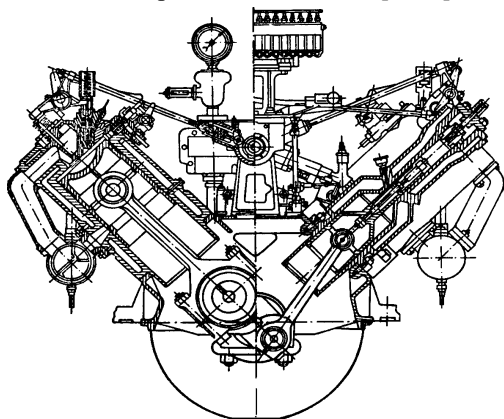


Рис. 6.5. Опытный V-образный дизель

Наряду с разработкой и постройкой четырехтактных машин, на заводе «Людвиг Нобель» началось конструирование двухтактных, идею которых впервые в 1878 г. предложил англичанин Дуглас Кларк. В это время за рубежом по двухтактному принципу строились только маломощные карбюраторные и калоризаторные двигатели. Несколько их моделей демонстрировались в 1902 г. на выставке в Дюссельдорфе. Результатом отечественных разработок стало создание в 1906 г. первого дизеля, снабженного прямоточно-клапанной продувкой — типа «С», — имевшего мощность 14 кВт.

В 1908 г. был построен, а в 1910 г. экспонировался на Международной выставке ДВС в Санкт-Петербурге двухтактный двигатель с противоположно-движущимися поршнями. Поршни, размещенные в горизонтальном цилиндре, передавали усилия на два коленчатых вала. Эту оригинальную машину сконструировал инженер Коломенского завода Р. А. Корейво [67].

Горизонтальный дизель, рис. 6.6, был снабжен реверсивным механизмом. В рабочем цилиндре 1, открытом с обоих концов, и в воздушном насосе 2 в противоположные стороны двигались поршни, связанные шатунами с коленчатыми валами. Для повышения жесткости остова коленчатые валы поддерживались связями. Воздух от насоса в рабочий цилиндр поступал через продувочные окна 3, удаление отработавших газов производилось через выпускные окна. Сходящиеся поршни своими телами перекрывали впускные и выпускные окна, при этом в цилиндре происходило сжатие воздуха до давления, достаточного для самовоспламенения топлива, подававшегося

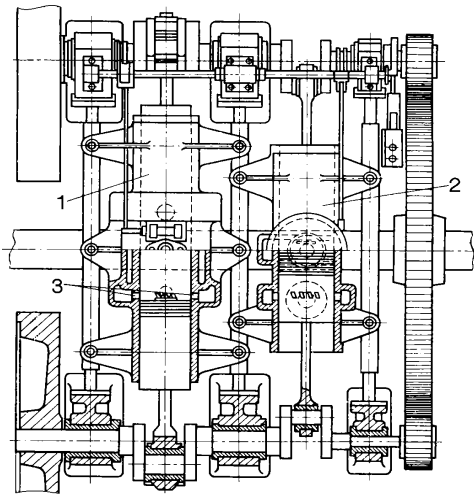


Рис. 6.6. Дизель Р. А. Корейво

через форсунку. Затем наступал рабочий полуход, во время которого поршни, расходясь, открывали впускные и выпускные окна, в результате чего отработавшие газы удалялись, а цилиндр наполнялся воздухом. Воздушный насос имел впускные клапаны, размещенные в днищах поршней, выпускные — в центре цилиндра.

Дизели Корейво выполнялись двух- или трехцилиндровыми и имели столько же продувочных насосов. Трехцилиндровая модель с диаметрами цилиндров и ходом поршней 2×300 мм, развивала мощность 258 кВт. С 1915 г. эти дизели стали устанавливать на суда.

На этой же выставке представлялся еще один опытный двухтактный дизель с противоположно-движущимися поршнями конструкции немецкого профессора Юнкера.

В 1912 г. завод «Людвиг Нобель» построил опытный двухцилиндровый двухтактный дизель мощностью 325 кВт при 300 об/мин с новой контурной поперечной продувкой. Высоту продувочных и выпускных окон в его втулке приняли одинаковой, продувочные окна перекрывались золотниками или автоматическими клапанами. В 1913—1914 гг. на его базе выпускались реверсивные модели мощностью 440 кВт с частотой вращения 210 об/мин и удельной массой 81 кг/кВт.

Завершающей работой завода по двухтактным дизелям перед революцией 1917 г. явилось создание восьмицилиндровых машин типа «2165». Они развивали мощность 980 кВт при частоте вращения 350 об/мин. Дизели, построенные в 1915 г., имели удельную массу 48 кг/кВт и средний удельный расход топлива 0,27 кг/(кВт·ч), который соответствовал эффективному КПД 32 %. Они предназначались для установки на подводные лодки типа «Барс». ЭУ лодок включали по два таких агрегата. В 1915—1916 гг. на заводе велись работы по созданию дизелей с диаметром цилиндра 600 мм.

К 1911 г. общая мощность дизелей, построенных во всех промышленно развитых странах мира, достигла 440 000 кВт. В последующие годы, в связи с развернувшейся подготовкой к первой мировой войне, началось активное строительство быстроходных тронковых дизелей для подводных лодок. С целью уменьшения их габаритов, что было особенно важно для размещения дизелей в тесных моторных отделениях субмарин, создавались машины с небольшим отношением хода поршня к диаметру цилиндра S/D , равным 1,1—1,15. Так, завод «Людвиг Нобель» выпустил легкий быстроходный дизель типа «Ф» мощностью 162 кВт при 500 об/мин с удельным весом 34 кг/кВт, а фирма «MAN» закончила постройку машины мощностью 620 кВт при 450 об/мин и начала выпускать модели мощностью до 880 кВт [9].

В качестве судовых ЭУ дизели стали широко использоваться с 1910—1912 гг. К этому времени их конструкция была, в целом, отработана. Преимущественное распространение получили машины с вертикальным расположением цилиндров, количество которых возросло до восьми в одном агрегате. Их мощность увеличилась: одноцилиндровых — до 90 кВт, четырехцилиндровых — до 740 кВт. Степень сжатия возросла до 15.

К началу первой мировой войны Россия занимала ведущие позиции в судовом дизелестроении. В этот период дизели за рубежом даже получили название «русских двигателей». Передовой опыт российских заводов (механизмы реверса, прямоточно-клапанная продувка,

применение тяжелого топлива и др.) переняли ведущие заграничные фирмы. Отечественные достижения начала XX в. успешно используются в конструкциях современных дизелей и в настоящее время.

По окончании в России гражданской войны, завод Нобеля, переименованный к этому времени в «Русский дизель», возобновил работы по проектированию и постройке судовых дизелей. В 1925 г. его конструкторское бюро под руководством В. А. Ваншейдта разработало двухтактный компрессорный дизель ДКРВ 41/60 мощностью 552 кВт при частоте вращения коленчатого вала 180 об/мин [66]. По две таких машины были установлены на танкеры Нефтесиндиката «Грознефть» и «Азнефть» водоизмещением по 9 800 т, построенные на базе корпусов легких крейсеров типа «Светлана».

Дизель, показанный на рис. 6.7, имел крейцкопфную конструкцию с закрытым сплошным картером. Его цилиндры снизу имели плоское основание, которым они опирались на верхнюю полку картера и крепились к нему посредством

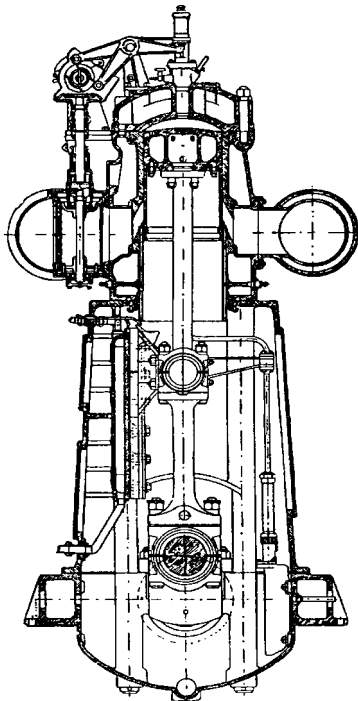


Рис. 6.7. Дизель ДКРВ 41/65

фланцев на болтах и длинных анкерных связях, проходивших до dna фундаментной рамы. Каждая связь располагалась на стыке фланцев двух соседних цилиндров и одновременно притягивала их к фундаментной раме.

Продувочный насос размещался в плоскости осей цилиндров и приводился в действие от отдельного кривошипа коленчатого вала. Воздух от него подавался в цилиндр через золотник, вращавшийся от распределительного вала посредством конической передачи и вертикального вала. Золотник перекрывал своим телом каналы, через которые воздух из ресивера подвигался к продувочным окнам. Высота наклонных продувочных и выпускных окон была принята одинаковой. Поршень охлаждался пресной водой, подаваемой через телескопические трубы. Охлаждение

цилиндров производилось морской водой. Реверс выполнялся передвижением кулачных шайб.

В 1925 г. под руководством В. А. Ваншейдта был сконструирован первый отечественный бескомпрессорный двухтактный дизель типа «2050». Одноцилиндровая машина развивала мощность 37 кВт при частоте вращения 350 об/мин. Она имела кривошипно-камерную продувку и дополнительный поршневой продувочный насос.

В 1927 г. «Русский дизель» начал выпуск двухтактных крейцкопфных малооборотных дизелей (МОД) типа ДКРВ 65/86. Они устанавливались на рефрижераторных грузопассажирских судах типов «Алексей Рыков» и «Украина», строившихся в 1928—1931 гг. в соответствии с судостроительной программой, утвержденной в 1925 г. Машины имели по шесть цилиндров и развивали эффективную мощность 1 400—1 770 кВт при частоте вращения 100—125 об/мин.

Их конструкция показана на рис. 6.8. Цилиндровые втулки имели по семь продувочных и четыре выпускных окна. В рубашке каждого цилиндра размещались распределительные золотники продувочного воздуха, открывавшиеся вверх при помощи системы тяг и рычагов, управляемой эксцентриком распределительного вала.

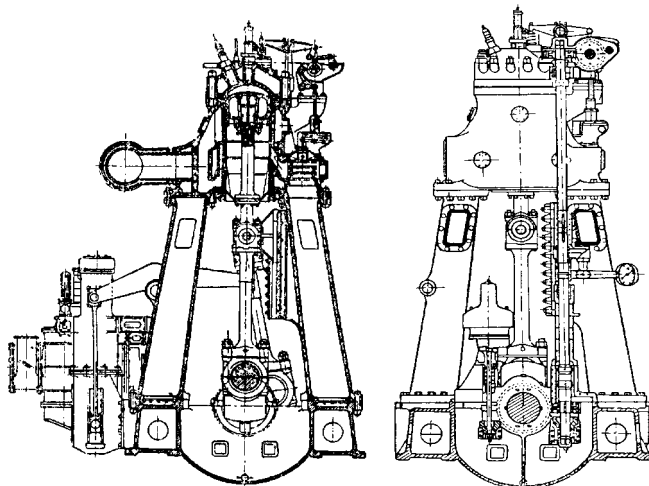


Рис. 6.8. Дизель типа ДКРВ 65/86

Воздух к золотникам подавался от продувочных насосов, установленных сбоку дизеля и приводившихся в действие через балансиры от шатуна. Воздух для распыливания топлива и пуска дизеля сжимался

в двух компрессорах: первый состоял из ступеней высокого и низкого давления, второй — среднего и низкого. Реверс и пуск дизеля осуществлялись при помощи пневматических сервомоторов.

Дизель имел открытую станину. Ее образовывали отдельные полые литые колонны, связанные сверху литым горизонтальным поясом. Внутренние полости колонн использовались как трубопроводы продувочного воздуха. Цилиндры отливались отдельно. Рамовые подшипники устанавливались между колоннами. Детали КШМ, так же как и в открытых паровых машинах, были легко доступны для обслуживания персонала. Удельная масса дизеля ДКРВ 65/86 была весьма высока и составляла 190 кг/кВт.

Отдельные узлы дизеля смазывались различными способами. Шейки коленчатого вала не имели привычной смазки под давлением. Мотылевые шейки смазывались при помощи центробежных масленок, стенки цилиндрических втулок — при помощи лубрикатора, остальные части — самотеком по отдельным трубочкам, отходящим от центральных масленок, расположенных на кожухе распределительного вала. Расположение ЭУ с дизелем ДКРВ 65/86 на теплоходе «Алексей Рыков» показано на рис. 6.9.

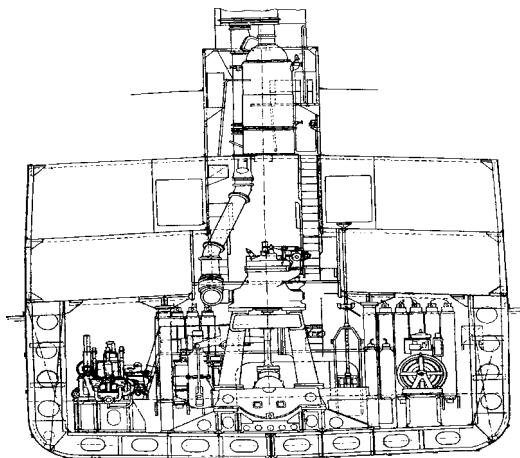


Рис. 6.9. Машинное отделение теплохода «Алексей Рыков»

Выбор для новых судов дизеля устаревшей конструкции оправдывался его достаточно высокой экономичностью (эффективный КПД 35,6 %) и острой потребностью в мощных ЭУ для создававшегося транспортного флота. Дизели ДКРВ 65/86 отличались высокой надеж-

ностью. В середине 1930-х гг. их переделали в бескомпрессорные, после чего они работали еще в течение 30—35 лет [66, 91].

Перед Великой Отечественной войны потребности советского судостроения в дизелях малой и средней мощности частично покрывались продукцией заводов «Русский дизель» (бывший «Людвиг Нобель»), «Двигатель революции», «Красное Сормово», Коломенского машиностроительного и прочих.

С 1934 г. «Русский дизель» производил ряд моделей тронкового бескомпрессорного дизеля типа ВД 24/38 (ДР 24/38) с цилиндровой мощностью 45 кВт при частоте вращения 375 об/мин, рис. 6.10. Его фундаментная рама и станина выполнялись в виде целых чугунных отливок, между собой они скреплялись анкерными связями. Коленчатый вал был цельнокованным. В дизеле была применена поперечная контурная продувка. Продувочный воздух поступал к окнам, перекрытым автоматическими клапанами, от поршневого насоса двойного действия. Насос приводился от кривошипа коленчатого вала. Реверсирование производилось продольным перемещением распределительного вала. Смазывался дизель от циркуляционной системы при помощи шестерчатого насоса, охлаждалась машина забортной водой. Чугунный поршень с неподвижным пальцем не охлаждался.

В 1935 г. в Воронеже стали выпускать двухтактные среднеоборотные дизели типов СД 16/27 и СД 19/32 с цилиндровыми мощностями 18,4 и 26 кВт при 530 и 430 об/мин. Они использовались как главные и вспомогательные.

Завод «Двигатели революции» производил дизели 6ЧР 42,6/60 и 6ЧР 34,5/50 мощностью 440 и 295 кВт при частоте вращения 187 и 240 об/мин. «Красное Сормово» строило дизели типа ЧР 29/43 мощностью 220 кВт при 320 об/мин.

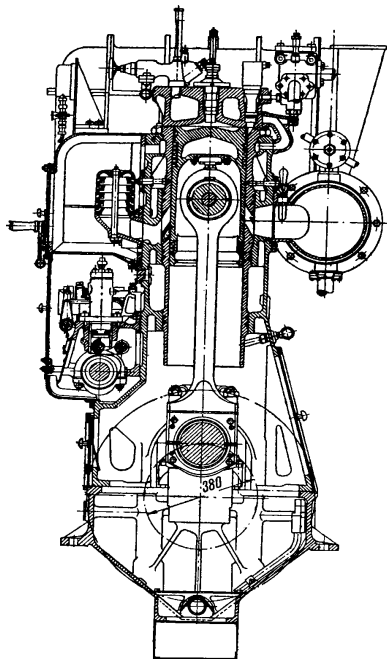


Рис. 6.10. Дизель типа ВД 24/38

В середине 1930-х гг. в Харькове конструкторы И. Я. Траштуин, Т. П. Чупахин, И. Б. Вихман создали высокооборотный V-образный четырехтактный дизель типа В-2, рис. 6.11а, ставший прототипом для многих современных моделей. Он развивал мощность 220 кВт при частоте вращения 1 500 об/мин. Диаметр цилиндра равен 150, ход поршня левого ряда 180, правого ряда — 186,7 мм. Удельный вес дизеля составлял всего 3,4 кг/кВт, а его эффективный КПД достигал 36 %.

Остов дизеля образовывали два блока цилиндров, расположенные под углом 60°, и картер. Цилиндровые крышки выполнялись в виде блоков из алюминия, втулки цилиндров были отлиты из чугуна. Шатунный механизм состоял из главного и прицепного шатунов. Главный шатун сочленялся с коленчатым валом при помощи разъемной нижней головки, прицепной шатун соединялся с главным при помощи пальца, запрессованного в проушины нижней головки главного шатуна. Поршни алюминиевые, штампованные.

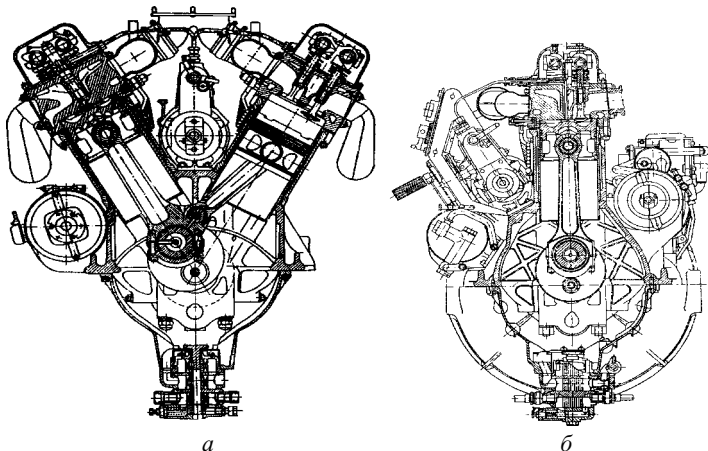


Рис. 6.11. Дизели типов В-2 и 3Д6

Каждый цилиндр имел по четыре клапана, непосредственно приводившихся в действие от двух распределительных валов, расположенных сверху крышек цилиндров. Воздух в цилиндры поступал через центральный патрубок, соединенный с всасывающими коллекторами; отработавшие газы уходили из цилиндров в выпускные коллекторы, располагавшиеся снаружи блоков.

На базе дизеля В-2 с 1950-х гг. стали производиться судовые шести- и двенадцатилцилиндровые дизели типов 3Д6 и 3Д12 (Ч 15/18). Их мощности составляли, соответственно, 110 и 220 кВт при частоте враще-

ния коленчатого вала 1 500 об/мин. Эти агрегаты используются и в настоящее время в составе ЭУ малых рыболовных сейнеров и небольших рейдовых судов.

Поперечный разрез дизеля ЗДб приведен на рис. 6.11б. Он выполнен однорядным. Его удельный вес в судовом исполнении составлял 9 кг/кВт. Машина оборудовалась навесным электрогенератором. Слева от блока цилиндров располагался топливный насос высокого давления (ТНВД) блочного типа, справа — охлаждаемый водой выхлопной коллектор. Пускалась машина сжатым воздухом или электростартером. В 1956 г. дизели этого семейства были форсированы наддувом. Вначале на них устанавливались газотурбонагнетатели ТН-6, затем — турбокомпрессоры ТКР-14.

В период 1938—1939 гг. отечественные конструкторы создали несколько типов судовых дизелей малой, средней и большой мощности, которые выпускались в различных модификациях в послевоенные годы. Часть из них находит применение в настоящее время. К ним, в частности, относятся машины типов 6Ч 23/30 (год освоения 1938) мощностью 330 кВт при 1 000 об/мин и Ч10,5/13 (год начала выпуска 1939) с цилиндровой мощностью 7,4 кВт при 1 500 об/мин.

В 1940 г. ряд отечественных заводов начал выпуск легких серийных дизелей для малых судов. Как правило, конструкции этих машин были разработаны в Центральном научно-исследовательском дизельном институте (ЦНИДИ).

В 1939 г. завод «Русский дизель» выпускал двухтактные дизели 6ВД 29/50 с контурной поперечной схемой газообмена, имевшие мощность 256 кВт при частоте вращения 330 об/мин. Они стали прототипом для дизеля типа ДР 30/50, производство которого началось в 1948 г. Дизель ДР 30/50 устанавливался на многих судах как в качестве главного, так и вспомогательного. Его выпуск продолжался до 1982 г.

В 1939 г. ЦНИДИ создал тронковую малооборотную машину типа 8ДР 43/61 мощностью 1 470 кВт при 250 об/мин. Она также стала выпускаться в послевоенные годы (1951—1958 гг.) и широко использовалась в качестве главной на нескольких сериях больших морозильных рыболовных траулеров (БМРТ), танкерах типа «Казбек» и на транспортных теплоходах. Дизели 8ДР 43/61, кроме «Русского дизеля», выпускал завод в г. Градец-Кралова (Чехословакия).

Первой послевоенной моделью отечественного судового дизеля стал V-образный М50 (12ЧН 18/20), созданный в 1946 г.

В 1950—1960-е гг. начался выпуск новых четырехтактных среднеоборотных дизелей (СОД) типов ЧН 25/34, ЧН 30/38, ЧН 18/22 и других, которые в различных модификациях применялись на рыбопромысловых судах отечественной постройки. Дизели типа 6Ч 25/34 мощностью 220 кВт, использовавшиеся в качестве дизельгенераторов на БМРТ пр. 394, выпускались с 1956 г. В 1963 г. их мощность была повышена до 330 кВт путем применения газотурбинного наддува. В 1970 г. дизелям 6ЧПН 30/38 государственный комитет стандартов СССР присвоил Знак качества.

Производство отечественной дизельной топливной аппаратуры было налажено в начале 1930-х гг. на нескольких предприятиях. Так, в 1938 г. Куйбышевский карбюраторно-арматурный завод выпускал четырех- и шестисекционные блочные топливные насосы высокого давления (ТНВД) с диаметром плунжеров 6; 6,5 и 10 мм и штифтовые форсунки для быстроходных дизелей.

Кроме дизелей отечественной конструкции, на судах широко использовались машины, построенные в нашей стране по лицензиям известных фирм, в первую очередь германской «MAN» и швейцарской «Зульцер». В 1930 г. «Русский дизель» начал постройку дизелей «Зульцер» типа RK-30. Эти двухтактные среднеоборотные крейцкопфные машины могли использоваться как в качестве главных, так и как вспомогательные. Шестицилиндровая модель с диаметром цилиндра 300 и ходом поршня 400 мм развивала мощность 242 кВт при частоте вращения 330 об/мин. Вспомогательными дизелями этого семейства оборудовались, в частности, отечественные лесовозы серии «Севзаплес», строительство которых началось в 1932 г.

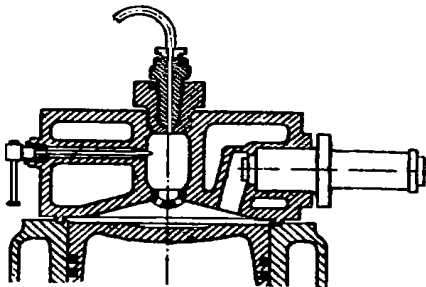


Рис. 6.12. Камера сгорания дизеля типа ДКФ 30/40

Особенностью дизеля RK-30 (отечественная марка ДКФ 30/40) было использование бескомпрессорного форкамерного распыливания топлива. На рис. 6.12 показан разрез его цилиндровой крышки. Форкамера выполнялась в виде полости, в нижней части закрытой стальной чашечкой с отверстиями. Форсунка, имевшая водяное охлаждение, могла применяться как открытого, так и закрытого типов.

Простая форсунка, не обеспечивавшая высокого качества смесеобразования, значительные потери энергии при дросселировании газов, вызванные применением форкамеры, были причиной невысокой экономичности дизеля. Удельный расход топлива на номинальной нагрузке у него был равен 0,285 кг/(кВт·ч) и соответствовал эффективному КПД всего 31,6 %. Применение КШМ крейцкопфной конструкции в машине незначительной мощности привело к тому, что ее удельный вес превысил 82 кг/кВт.

Наиболее мощной отечественной машиной в начале 1930-х гг. присвоили марку «Сталин» (ДКРВ 68/120). Ее создали на базе модели S-68 фирмы «Зульцер», постройка которой началась в 1930 г. Дизель ДКРВ 68/120 предназначался для установки на теплоходы типа «КИМ». При частоте вращения коленчатого вала 120 об/мин он развивал мощность 2 400 кВт.

Дизель оборудовался компрессорным распыливанием топлива и контурной поперечной продувкой. Цилиндровая втулка имела шестнадцать продувочных окон, расположенных в два ряда. Верхний ряд перекрывался клапанами (по десять на каждый цилиндр), которые, в отличие от дизелей предыдущих моделей, открывались и закрывались автоматически, обеспечивая дозарядку цилиндра воздушным зарядом. В этой и последующих конструкциях двухтактных дизелей приводные продувочные золотники больше не использовались. Дизель имел закрытую станину с A-образными стойками и составные поршни с водяным охлаждением. Его удельная масса составляла 158 кг/кВт, эффективный КПД достигал 35 %.

Одной из конструктивных особенностей этой машины являлось объединение в одном корпусе форсунки, пускового, декомпрессионного и предохранительного клапанов, благодаря чему ее цилиндровая крышка имела только одно отверстие.

С 1936 г. завод «Русский дизель» по лицензии фирмы «Зульцер» производил тронковые двухтактные дизели типа TS-29 (ДР 29/50) с цилиндровой мощностью 74 кВт при частоте вращения коленчатого вала 300 об/мин, рис. 6.13. Они имели индивидуальные поршневые продувочные насосы, приводимые в действие от шатуна рабочего цилиндра через балансир.

Тронковые четырехтактные дизели типа GV, рис. 6.14а, строились с начала 1930-х гг. на Коломенском заводе и заводе «Красное Сормово» по лицензии компании «MAN». Эти бескомпрессорные машины имели цилиндры диаметром 345—580 при ходе поршня 500, 600,

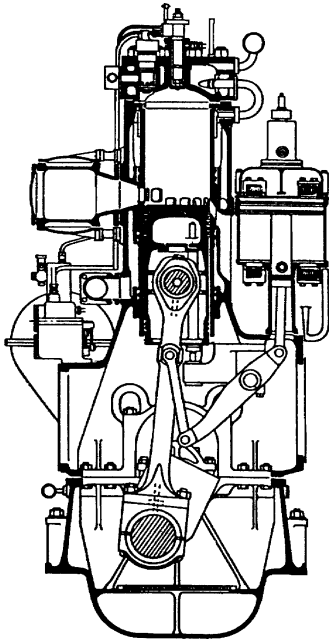


Рис. 6.13. Дизель TS-29

образования топливо к открытой форсунке должно было подводиться под высоким давлением (не ниже 30 МПа).

и 840 мм. Частота вращения коленчатого вала лежала в пределах 150—250 об/мин. Наиболее крупный агрегат этого семейства 6ЧР 58/84 (заводская марка 84ГРС-6) развивал на номинальном режиме мощность 1 030 кВт.

Дизели GV могли работать на тяжелых топливах. Их эффективный КПД достигал 35 %. Они имели бескомпрессорное распыливание топлива при помощи форсунки открытого типа, рис. 6.15б. Она не имела иглы, привода для открытия, и выполнялась в виде массивной стальной втулки, крепившейся к крышке цилиндра с помощью фланца и двух шпилек. Внутри втулки располагалась толстостенная стальная трубка с внутренним диаметром 2 мм. К нижнему концу втулки на резьбе присоединялся распылитель, представлявший собой конус с мелкими отверстиями.

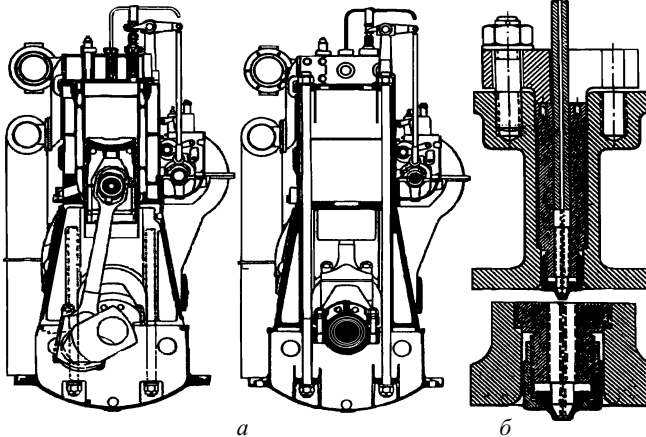


Рис. 6.14. Дизель типа GV

При работе дизеля на малых нагрузках качество смесеобразования резко ухудшалось, наблюдалось подтекание топлива, вызывавшее нагарообразование в цилиндре и выпускном тракте. Топливо в форсунку нагнеталось при помощи топливного насоса высокого давления клапанного типа с регулированием по концу подачи.

Недостатки открытых форсунок привели к тому, что от их использования в судовых дизелях отказались к началу 1940-х гг. С этого периода основным типом форсунок стали устройства с механическим (пружинным) запирающим иглы.

В 1961 г. производство крейцкопфных малооборотных дизелей по лицензии датской фирмы «Бурмейстер и Вайн» наладил Брянский машиностроительный завод (БМЗ). Первым из них стал МОД типа VTBF (модели ДКРН 50/110 и ДКРН 74/160). В 1966 г. завод освоил выпуск дизелей второй степени форсировки типа VT2BF с повышенным давлением наддува. К началу 1970-х гг. были запущены в производство дизели третьей степени форсировки типа K-EF с увеличенными размерами цилиндра. МОД четвертого поколения типа K-BF был выпущен в 1978 г. В последующие годы, вплоть до середины 1990-х гг., БМЗ производил все модификации малооборотных дизелей, к выпуску которых приступала вначале фирма «Бурмейстер и Вайн», а затем — с 1980 г., — объединенный концерн «МАН-Бурмейстер и Вайн», включая наиболее современную модель типа S-MS. Всего с 1961 по 1993 гг. БМЗ построил около 900 лицензионных двигателей с общей мощностью более 5 600 000 кВт [14].

В 1973 г. БМЗ предпринял попытку создать МОД собственной конструкции типа 6ДКРН 75/160. В отличие от моделей фирмы «Бурмейстер и Вайн», он имел по два выпускных клапана и одной форсунке, расположенных в крышке цилиндра. Машина оборудовалась комбинированной системой наддува с использованием подпоршневых полостей. Как показала опытная эксплуатация, конструкция дизеля оказалась неудачной, поэтому их производство было свернуто.

В 1970-е гг. постройку современных среднеоборотных дизелей (СОД) по лицензии французской фирмы «Пилстик» начал завод «Русский дизель». Дизель типа РС-2 (6ЧН 40/46) использовался в качестве главного на крупнотоннажных рыболовных траулерах проекта 1288 (типа «Пулковский меридиан»). В начале 1990-х гг. этот завод стал выпускать СОД финской фирмы «Вяртсила Дизел» типа Vasa R32. Эти машины принадлежат к числу одних из самых удачных среди СОД последнего десятилетия.

Основные технико-экономические характеристики двух- и четырехтактных судовых дизелей отечественной постройки периода 1925—1951 гг. приведены в приложении 3.

6.2. ПЕРВЫЕ ТЕПЛОХОДЫ. РОСТ КОЛИЧЕСТВА ДИЗЕЛЬНЫХ СУДОВ

Впервые идею о возможности использования на судах дизелей в 1898 г. высказал русский инженер К. П. Боклевский. Он же в 1903 г. предложил один из первых проектов теплохода и дальновидно утверждал, что «с таким двигателем каждое судно могло бы пойти из любого порта нашей страны во Владивосток, не заходя в иностранные гавани за топливом».

В качестве основных аргументов против установки дизелей на суда назывались их высокая удельная масса, нереверсивность, огнеопасность, возможные разрушения корпуса судна из-за предполагаемой высокой вибрации машинной установки [7, 15].

Вначале дизели применили на небольших речных и озерных судах. Первым достаточно крупным судном с новым типом ЭУ стала трехвинтовая нефтеналивная баржа «Вандал», построенная в России в 1903 г. Ее корпус собрал Сормовский завод. Затем его отбуксировали в Санкт-Петербург, где на следующий год на него установили три четырехтактных дизеля мощностью по 88,3 кВт при частоте вращения 240 об/мин. Дизели имели по три цилиндра диаметром 290 и ходом поршня 430 мм. Длина первого теплохода составляла 74,5, наибольшая ширина 9,7, высота борта 2,4, осадка при полной загрузке — 1,8 м.

Первый дизельный танкер принимал 750 т груза, скорость его хода не превышала 7,4 узла. Главные машины были нереверсивными. Задний ход судна обеспечивался использованием электрической гребной установки. Дизели вращали генераторы тока, питавшие гребные электродвигатели. Таким образом, первый теплоход одновременно являлся и первым дизельэлектроходом. Его ЭУ получилась достаточно сложной и дорогой. Потери при передаче энергии от дизелей к гребным винтам достигали 20 %.

В августе 1904 г. журнал «Русское судоходство» опубликовал следующее сообщение о первом теплоходе: «“Товарищество братьев Нобель” выстроило в нынешнюю навигацию на своем заводе железное судно наподобие баржи... на него были поставлены три машины...

Судно будет приводиться в движение двигателем совершенно нового образца, невиданного еще нигде, а в особенности на р. Волге...» [33].

Опыт, накопленный при создании «Вандала», был использован в ходе строительства следующей нефтеналивной баржи, введенной в строй в 1904 г. ЭУ нового теплохода, названного «Сарматом», состояла из двух четырехтактных четырехцилиндровых дизелей, развивавших мощность по 132,5 кВт при частоте вращения 240 об/мин. Минимальная частота вращения машин составляла 72 об/мин. Их цилиндры имели диаметр 320 и ход поршня 420 мм.

На переднем ходу судна дизели непосредственно приводили во вращение гребные валы, при работе на задний ход использовалась электропередача. Этим достигалось снижение потерь при передаче энергии. Гребные электродвигатели заднего хода имели небольшую мощность. Испытания показали, что расход топлива в этой ЭУ оказался на 15 % ниже по сравнению с постоянной электропередачей, примененной на «Вандале» [33]. Электропередача заднего хода была демонтирована в 1913 г. [94]. Кроме главных, на «Сармате» стояли два небольших одноцилиндровых двигателя, вырабатывавшие энергию для привода вспомогательных механизмов.

Коммерческое использование первых теплоходов показало, что их ЭУ являются значительно более экономичными, чем у паровых судов. Так, «Сармат» в течение суток расходовал 1,15 т топлива (сырой нефти, солярового масла или мазута), в то время как пароход аналогичных размеров и мощности сжигал 6,5. Эксплуатационные расходы так же заметно снижались за счет сокращения штатов машинной и кочегарной команд. ЭУ «Сармата» обслуживали шесть человек: машинист, его помощник и четыре масленщика.

Первым морским теплоходом (использовавшимся на ограниченной акватории Каспийского моря) стал танкер «Дело», построенный в 1908 г. на Коломенском заводе по заказу предпринимателя Меркульева. Особенностью его корпуса являлась впервые примененная поперечная система набора. Танкер дедевейтом 4 200 т с длиной 108,4, шириной 14 и осадкой 7,6 м был оборудован двумя главными четырехтактными четырехцилиндровыми нереверсивными дизелями постройки Коломенского завода мощностью по 340 кВт с диаметром цилиндра 490 и ходом поршня 740 мм. Дизели, развивавшие на номинальной нагрузке частоту вращения 200 об/мин, вращали два четырехлопастных чугунных винта диаметром 2,7 м. Скорость танкера достигала 9,5 узла, его маневрирование обеспечивалось

реверсивной муфтой конструкции Р. А. Корейво, впервые управлявшейся дистанционно.

Кроме главных дизелей, на танкере «Дело» стояли два вспомогательных: один из них, мощностью 125 кВт, обеспечивал производство постоянного тока для привода грузовых и балластных насосов, шпиля и брашпиля, второй — малой мощности — работал на освещение судна. Охлаждение дизелей, так же как и на современных судах, осуществлялось по двухконтурной схеме.

Схема работы передачи Корейво показана на рис. 6.15. На переднем ходу муфта 2 включалась, а муфта 7 выключалась. Дизель 1 при этом вращал гребной вал 3. Для работы на задний ход включалась муфта 7, а муфта 2, наоборот, выключалась. При этом дизель при помощи цепной передачи 6 передавал

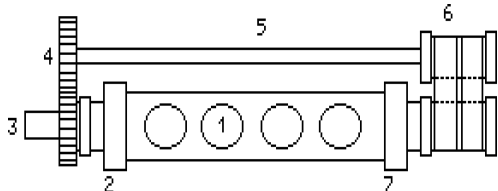


Рис. 6.15. Передача Корейво

мощность промежуточному валу 5, от которого посредством шестерни 4 вращался в противоположном направлении гребной вал. Останавливалось судно одновременным отключением обеих муфт.

Подобные муфты осенью 1907 г. были установлены на колесном речном буксире «Мысль» (первоначальное название «Коломенский дизель»), оборудованном нереверсивным четырехцилиндровым дизелем мощностью 220 кВт при 240 об/мин. Всего до 1910 г. с главной передачей Корейво было построено восемь теплоходов суммарной мощностью энергетических установок 4 800 кВт.

В 1909—1910 гг. Коломенский завод построил для фирмы братьев Нобелей два однотипных танкера, получивших названия «Эмануил Нобель» и «К. В. Хагелин». Танкеры дедвейтом 4 800 т имели длину 116, ширину 14 и осадку 7,6 м. В качестве главных на них были использованы по два четырехтактных дизеля конструкции Коломенского завода общей мощностью 740 кВт. Машины, имевшие четыре цилиндра диаметром 490 и ходом поршня 740 мм, развивали частоту вращения на полном ходу 150 об/мин [94].

В 1909 г. отечественный дизельный флот пополнился еще несколькими речными судами: буксирными теплоходами с бортовыми гребными колесами постройки Коломенского завода — «Киргиз», «Мало-

росс», «Илья Муромец», «Самоед», «Великоросс», а также винтовым буксиром «Якут», построенным в Швеции верфью «Мотала Верк». Все они были оборудованы двумя главными двигателями с общей мощностью 235—740 кВт. «Якут» интересен тем, что он одним из первых был оборудован двумя двухтактными четырехцилиндровыми дизелями «Полар» с мощностью по 118 кВт при частоте вращения 240 об/мин. Их механический КПД достигал 80 %. Рабочие цилиндры этих машин имели диаметр 250 при ходе поршня 370 мм [94, 95].

В 1910 г. строительство речных колесных буксиров и танкеров в Коломне было продолжено. Все новые теплоходы снабжались четырехтактными дизелями мощностью 147—370 кВт, выпущенными отечественными заводами (Коломенским и «Людвиг Нобель»).

В 1911 г. на Волге появился первый большой грузопассажирский теплоход «Урал» длиной 82,5 и шириной 8,5 м, оборудованный двумя четырехтактными трехцилиндровыми дизелями мощностью по 258 кВт при частоте вращения 200 об/мин. Дизели имели цилиндры диаметром 450 при ходе поршня 680 мм. Средняя скорость поршня равнялась 4,53 м/с. Теплоход «Урал» прослужил недолго — в 1917 г. он был уничтожен пожаром [94].

В 1911 г. фирма «Братья Нобель» получила еще один танкер дедевейтом 2 015 т и длиной 82,4 м, носивший название «Зороастр». На этом судне были установлены такие же дизели, как и на «Урале», но имевшие по четыре цилиндра.

В 1911—1912 гг. Коломенский завод создал серию речных грузопассажирских судов типа «Бородино» с двумя главными машинами общей мощностью 880 кВт («Бородино», «Вадим Аршаулов», «Царьград», «Царевич Алексей», «Царь Михаил», «Петроград», «Кутузов», «Великий князь Николай», «Двенадцатый год», «Багратион» и др.).

Постройкой головного теплохода «Бородино» руководил Р. А. Корейво. На этом судне впервые были применены полностью уравновешенные главные четырехтактные дизели типа 15PK-6 с диаметром цилиндра 410 и ходом поршня 560 мм, рис. 6.16. Они вращались с частотой 200 об/мин, обеспечивая судну ход 12 узлов.

Дизели имели закрытые картеры, отлитые из чугуна. Топливо в цилиндрах распыливалось сжатым воздухом, подаваемым трехступенчатым компрессором, приводимым через балансир от шатуна дизельного цилиндра. Станина двигателя представляла собой общий коробчатый литой картер, крепившийся к фундаментной раме, имевшей полукруглое дно. Выпускные клапаны охлаждались водой. Поршни

имели съемные головки, скрепленные с юбкой при помощи болтов. Смазка деталей движения производилась под давлением. Щеки коленчатого вала имели диагональные сверления, использовавшиеся для подвода масла к подшипникам шатунов. Крышки рамовых подшипников вала имели внутренние полости, применявшиеся для подачи охлаждающей воды [46].

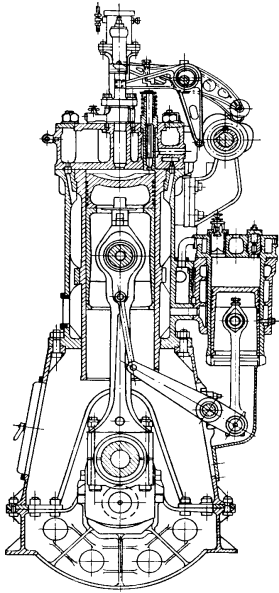


Рис. 6.16. Дизель 15PK-6

Преимущества теплоходов еще раз были подтверждены в ходе сравнительных испытаний «Бородина» с быстроходным пароходом «Фельдмаршал Суворов», проведенных на Волге участке Астрахань — Енотаевск протяженностью 164 мили в оба конца. Пароход с грузом 82 т прошел это расстояние за 12,5 часов, израсходовав 17 т мазута, «Бородино» с грузом 164 т — за 13 часов, затратив всего 2,8 т топлива.

На волжских теплоходах в составе главной передачи широко применялась оригинальная разобщительная пневматическая муфта конструкции Корейво, рис. 6.17. Она позволяла не только сообщать коленчатый вал дизеля с гребным, но и плавно регулировать частоту вращения последнего. К маховику 2, насаженному на коленчатый вал 1, прикреплялась чугунная коробка 3, через которую свободно проходил промежуточный вал 10. С ним соединялась чугунная тарелка 5, обе поверхности которой были покрыты волнистыми диафрагмами 6, выполненными из меди. Края диафрагм под действием сжатого воздуха могли отходить от поверхности тарелки. К диафрагмам прикреплялись чугунные колодки 7 с бакаутовыми кольцами 8, против них на боковых поверхностях маховика и тарелки закреплялись медные кольца 9. Если по каналам 4 и 11 в муфту подводился сжатый воздух, то диафрагмы 6 под его действием прижимались своими бакаутовыми кольцами к медным кольцам муфты. Сила сцепления, а значит, и частота вращения промежуточного вала 10, зависела от давления воздуха, которое менялось в пределах 0—0,25 МПа. Охлаждение муфты, предотвращающее ее перегрев при пробуксовывании, обеспечивалось проточной водой.

В 1911 г. Сормовский завод разрабатывал горизонтальный тихоходный дизель по типу установок с паровыми машинами, предназначенный для непосредственного привода гребных колес. Дизель оказался слишком тяжелым, а низкая скорость вращения его поршня не обеспечивала надежной и устойчивой работы из-за пропусков вспышек. Поэтому было решено строить быстроходные дизели с зубчатой передачей мощности на гребные колеса.

В 1912—1914 гг. под руководством Г. В. Тринклера на заводе был разработан горизонтальный дизель мощностью 550 кВт. Он имел четыре цилиндра 1, выполненные в виде двух тандемов, работавших на общий вал, рис. 2.18а.

Диаметр цилиндра и ход поршня были приняты равными 390 мм. Вспышки в цилиндрах происходили через каждые 90° и обеспечивали высокую равномерность вращения вала 3. Первый такой дизель был установлен на буксир «Двухтактный» длиной 56,7 м. Его цилиндры размещались вдоль корпуса судна. Зубчатая передача 2, образованная цилиндрическими колесами с передаточным отношением 1:6, жестко соединяла выходной вал дизеля и гребной вал 4 с колесами 5. Разобщительные муфты не предусматривались.

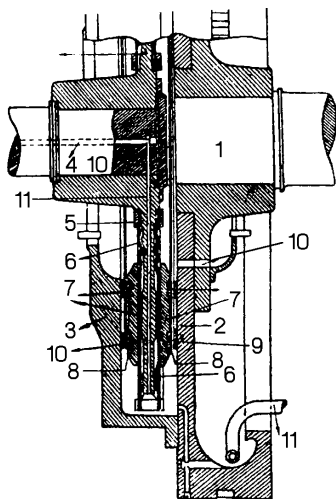


Рис. 6.17. Реверс-муфта

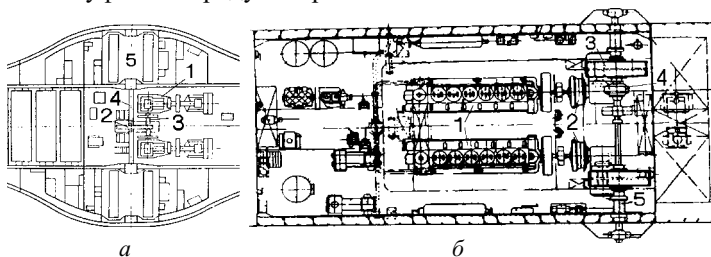


Рис. 6.18. План машинных отделений речных судов

В 1916 г. началась эксплуатация судна. Дизели устойчиво работали с частотой вращения до 30 об/мин. Буксир, переименованный в «Москвич», эксплуатировался на Волге до осени 1918 г., после чего он был уничтожен пожаром [85].

Большинство колесных волжских теплоходов, построенных Коломенским заводом, имели машины с вертикальными цилиндрами, расположенные по обе стороны гребного вала. Применение дизелей с горизонтальными цилиндрами, размещенных с одной стороны вала вдоль корпуса, позволило уменьшить ширину последнего, повысить остойчивость судна и облегчить обслуживание установки. Схожие схемы расположения механизмов были использованы на более поздних сериях речных судов, строившихся в 1920—1930-х гг.

На рис. 6.18б показан план размещения двухдвигательной ЭУ буксира мощностью 880 кВт. Шестицилиндровые бескомпрессорные дизели 1 через пружинные фрикционные пневматические муфты 2, понижающие двухступенчатые зубчатые передачи 3, образованные парами конических и косозубых цилиндрических колес, и зубчатые соединительные муфты 4 вращали вал 5 с гребными колесами.

В 1937—1938 гг. Г. В. Тринклер вернулся к идее использования на колесных теплоходах горизонтальных дизелей. Под его руководством разрабатывались проекты дизельных установок мощностью 880 и 1 470 кВт, но они остались неосуществленными [85].

Первым российским дизельным судном, предназначенным для дальних морских плаваний, стал построенный в 1916 г. в Николаеве черноморский танкер «Степан Лианозов». Танкер с полным водоизмещением 12 200 т, имевший длину 122, ширину 16,1 и осадку 9,8 м, был снабжен двумя главными двухтактными шестицилиндровыми компрессорными дизелями мощностью по 850 кВт при частоте вращения 140 об/мин. Диаметр цилиндра дизеля составлял 480 при ходе поршня 800 мм. Среднее эффективное давление на режиме номинальной мощности достигало 0,42 МПа, средняя скорость поршня — 3,7 м/с.

Дизели построили в Николаеве по лицензии германской фирмы «Крупп». Танкер также строился по чертежам этой фирмы. Воздушные компрессоры, обслуживавшие главные машины, приводились в действие двумя вспомогательными четырехтактными дизелями мощностью по 200 кВт, вращавшимися с частотой 300 об/мин.

Испытания судна, переданного под названием «Баку» в состав Черноморского флота, выявили серьезные дефекты конструкции их главных дизелей, на которых было отмечено растрескивание кромок цилиндров. Аналогичные дефекты наблюдались на германских собратьях «Баку», построенных фирмой «Крупп» в 1913—1914 гг. — танкерах «Хаген», «Локи» и «В. А. Редеманн». Возможно, что они стали причиной переделки «Хагена» в пароход, последовавшей в 1919 г.

В 1920 г. «Баку» был увенден эвакуировавшейся русской белой армией в Константинополь, а в 1922 г. его включили в состав французского ВМФ, где он находился до середины 1930-х гг. [30, 94].

Характерной чертой первых двухтактных дизелей, производившихся фирмой «Крупп», была оригинальная система продувки цилиндров через клапаны, а не через продувочные окна, как это было принято в конструкциях других заводов. Еще одной особенностью машин Круппа являлось наличие на каждой цилиндрической крышке двух топливopодводящих клапанов (форсунок), расположенных рядом.

Во время первой мировой войны на Черном море работал зафрахтованный Россией у одной из бельгийских судоходных компаний танкер «Эльбрус». Судно длиной 114 м имело дедвейт 6 250 т. Оно было снабжено двумя главными четырехтактными шестичилиндровыми компрессорными дизелями «Веркспур» общей мощностью 1 360 кВт при 125 об/мин с диаметром цилиндра 560 и ходом поршня 1 000 мм. Судно в 1918 г. захватил германский флот, затем оно было затоплено. 25 июня 1925 г. его подняли и после ремонта и модернизации ввели в строй под названием «Суpоханы» [31, 94].

Еще одним черноморским танкером, начавшим работу уже после гражданской войны, стал «Грозный» (построен в 1916 г. в Италии верфью «Esercizio Vasini», первоначальное название «Ахеронте»). Судно дедвейтом 800 т, длиной 55, шириной 9,33 и осадкой 4,2 м было снабжено двухтактным четырехцилиндровым главным дизелем фирмы «Фиат» мощностью 295 кВт при частоте вращения 200 об/мин. Дизель имел цилиндры с диаметром 390 и ходом поршня 550 мм. Первый рейс танкер совершил 18 ноября 1926 г. [31, 94].

Одновременно с постройкой гражданских теплоходов, в России разрабатывались проекты ЭУ с ДВС для боевых кораблей. Так, Б. Г. Луцкой предложил конструкцию нефтяных двигателей, которыми намеревался заменить парознергетическую установку серийного 350-тонного миноносца «Видный». На корабле предполагалось установить два двигателя мощностью по 2 200 кВт, которые должны были сообщить ему скорость хода 28 узлов. В 1901 г. заказ на изготовление моторов был передан одной из германских фирм. Моторы построили и испытали, но в октябре 1905 г. контракт с фирмой был разорван. Она некоторое время продолжала работу самостоятельно, но, потерпев в ходе очередных испытаний неудачу, прекратила ее [79].

Несколько позже инженер И. П. Митрохин предлагал применить на проектирующихся линкорах типа «Севастополь» комбинированную

ЭУ, состоящую из паровых турбин и дизелей. Дизели должны были приводить в действие электрогенераторы, вырабатывающие ток для гребных электродвигателей экономиче­ского хода.

Дизельная ЭУ предлагалась и для балтийских линкоров типа «Андрей Первозванный». Однако реально дизельные установки были построены только для подводных и канонерских лодок. Вслед за канонерками «Карс» и «Ардаган», в 1910 г. Балтийский завод в Петербурге создал серию из восьми лодок типа «Шквал», предназначенных для Амурской речной флотилии. Корабли длиной 70,9 м имели водоизмещение 976,5 т и обеспечивали дальность плавания со скоростью 11 узлов около 2 000 миль.

Четыре канонерки этой серии были снабжены дизелями мощностью 184 кВт постройки завода «Людвиг Нобель», остальные — машинами по 190 кВт, выпущенными Коломенским заводом. Система топливоподготовки предусматривала фильтрацию нефти и ее отстаивание: из цистерн запаса она через фильтры двумя электроприводными поршневыми насосами перекачивалась в две отстойные цистерны, откуда ручными насосами подавалась в расходные. Часовой расход топлива, определенный в ходе испытаний, составлял 185—230 кг/ч и соответствовал эффективному КПД 28,8—35,8 %.

С 1904 по 1913 гг. Россия прочно удерживала положение мирового лидера в строительстве теплоходов. Количественный рост дизельного флота в течение 1905—1920 гг. показан в табл. 6.1. Она составлена по данным, опубликованным в зарубежной печати [94, 95], в ней учтены суда, имеющие дизели с мощностью более 220 кВт.

К 1910 г. отечественные инженеры решили все основные проблемы, препятствовавшие использованию дизелей в составе СЭУ. Качество первых русских теплоходов подтверждает их высокий срок службы: «Вандал» эксплуатировался свыше семидесяти лет, «Сармат» плавал до 1945 г., затем долгое время находился на приколе. Танкер «Дело» совершал рейсы до середины 1950-х гг., последнее судно из серии «Бородино» проработало до 1976 г.

Разразившаяся в 1914 г. первая мировая война, революция 1917 г., гражданская война 1918—1922 гг. и послевоенная разруха отбросили Россию с лидирующего места в дизельном судостроении.

Технико-экономические характеристики дизелей отечественных судов постройки 1904—1916 гг. приведены в приложении 4.

За рубежом строительство теплоходов началось несколько позже, чем в России. Первое морское судно — танкер «Вулканус» — было

построено в 1910 г. в Голландии для Англо-Саксонской нефтяной компании. Судно дедвейтом 1 194 т имело длину 60, ширину 11,5 и осадку 3,75 м. Оно было снабжено шестицилиндровым четырехтактным дизелем типа «Веркспур» мощностью 340 кВт с диаметром цилиндра 400 и ходом поршня 600 мм.

Таблица 6.1

Год	Общее кол-во	Русские суда	Кол-во дизелей	Мощность, кВт		Наибольшая мощность, кВт
				общая	средняя	
1905	2	2	5	530	106	133
1908	1	1	2	680	340	340
1909	7	7	14	2 841	203	368
1910	10	7	20	4 357	218	368
1911	6	4	12	3 680	307	442
1912	24	10	44	21 075	479	883
1913	17	—	29	17 097	590	957
1914	33	—	59	32 345	548	1 251
1915	36	2	68	35 188	518	1 840
1916	31	—	51	20 645	405	957
1917	68	—	129	28 888	224	810
1918	91	—	165	46 846*	284*	1 693
1919	70	—	111	37 142*	335*	957
1920	72	—	120	56 230	467	1 776

*данные приблизительные

В этом же 1910 г. верфь «Свен, Хантер и Вигхем Ричардсон» для одной из канадских судоходных компаний построила довольно большое судно «Тойлер» дедвейтом 2 650 т длиной 78, шириной 13 и осадкой 5,27 м. «Тойлер», вскоре переименованный в «Мэплхет», был оборудован двумя четырехцилиндровыми двухтактными дизелями «Атлас-Полар» мощностью по 132,5 кВт при частоте вращения 250 об/мин, построенными в Стокгольме. Дизели имели цилиндры с диаметром 250 и ходом поршня 370 мм, средняя скорость поршней составляла 3,08 м/с, величина среднего эффективного давления на номинальной нагрузке была равна 0,438 МПа. Механический КПД этих машин достигал 80 %. «Мэплхет» недолго ходил под дизелями — в 1914 г. их заменили паровой машиной [97].

1911-м годом датируется начало эксплуатации еще одного теплохода — итальянской «Романьи», имевшей длину 53,5, ширину 8 и осадку 3,9 м. Его построили на верфи в Ринити. Судно имело два главных двухтактных четырехцилиндровых дизеля «Зульцер» мощностью по 240 кВт при частоте вращения 230 об/мин с цилиндрами диаметром 310 и ходом поршней 460 мм. Величина среднего эффективного

давления на номинальной нагрузке достигала 0,45 МПа, средняя скорость поршня была равна 3,53 м/с. «Романья» погибла в 1912 г. [94].

В конце 1911 г. верфь фирмы «Бурмейстер и Вайн» закончила строительство большого океанского теплохода дедвейтом 7 400 т. Судно, предназначавшееся для датской Восточно-Азиатской компании, получило название «Зеландия». Оно имело длину 113, ширину 16,2, осадку 8,26 м и было снабжено двумя восьмицилиндровыми четырехтактными дизелями «Бурмейстер и Вайн» общей мощностью 1 325 кВт. Дизели имели цилиндры диаметром 530 мм, ход поршней составлял 730 мм. Номинальная частота вращения коленчатого вала была равна 140 об/мин [97]. Скорость хода судна составляла 11 узлов. Запасы топлива обеспечивали дальность плавания 30 000 миль. «Зеландия» оказалась надежной и экономичной — она эксплуатировалась на протяжении тридцати лет и погибла в 1942 г. у побережья Японии. В 1912 г. Восточно-Азиатская компания получила однотипную «Ютландию».

После появления «Зеландии» многие предприимчивые судовладельцы и судостроители, осознав преимущества новых двигателей, приступили к обновлению флота за счет строительства дизельных судов. 1912 год может быть признан как начало быстрого роста дизельного тоннажа. Развитие дизельных СЭУ транспортных судов существенно замедлилось во время первой мировой войны 1914—1918 гг., по окончании которой оно вновь активизировалось в 1919 г.

В табл. 6.2, составленной по данным [95], приведены сведения, характеризующие изменение доли моторных судов в составе флота, спущенного на воду ведущими мировыми державами в 1908—1923 гг.

Таблица 6.2

Год спуска на воду	Грузовместимость спущенных моторных судов, т	Количество моторных судов в % от общего
1908	6 000	0,3
1909	7 000	0,5
1910	40 000	2,0
1911	45 000	1,7
1912	60 000	2,1
1913	70 000	2,1
1914	50 000	1,8
1915	80 000	6,7
1916	120 000	7,1
1917	120 000	4,2
1918	130 000	2,4
1919	132 000	1,9
1920	155 000	2,7

Продолжение табл. 6.2

Год спуска на воду	Грузовместимость спущенных моторных судов, т	Количество моторных судов в % от общего
1921	306 000	7,1
1922	210 000	8,5
1923	226 000	14,0

Общее количество судов, находящихся в эксплуатации, и их грузоместимость по состоянию на июль соответствующего года приведены в табл. 6.3.

Таблица 6.3

Год	Количество судов	Грузовместимость, т
1914	297	234 278
1919	912	752 606
1920	1 178	955 810
1921	1 473	1 248 800
1922	1 620	1 542 160
1923	1 831	1 668 414
1924	1 950	1 975 798
1925	2 145	2 714 073
1926	2 343	3 493 284
1927	2 552	4 270 820
1928	2 933	5 432 302

В течение последних лет этого периода (1922—1928 гг.) количество моторных судов в процентном отношении увеличивалось особенно быстро. Этот рост отражает табл. 6.4.

Таблица 6.4

Год, месяц	Тоннаж пароходов	Тоннаж теплоходов	Соотношение тоннажей, %
1922, декабрь	2 640 572	288 057	10,9
1923, сентябрь	1 899 436	460 868	24,0
1924, сентябрь	1 621 569	939 899	58,0
1925, сентябрь	1 090 456	1 088 888	99,8
1926, сентябрь	953 199	869 509	91,2
1927, сентябрь	1 468 842	1 589 510	108,0
1928, сентябрь	1 084 958	1 419 602	130,0

Еще через десять лет, к июлю 1938 г., постройке находилось 801 судно валовой вместимостью 2 826 902 рег. т. В это число входили 281 пароход и турбоход (998 052 рег. т), 486 теплоходов (1 808 140 рег. т) и 34 парусника (20 705 рег. т). Таким образом, доля моторных судов достигла 64 %, а соотношение тоннажей еще более сместилось в их сторону и составило уже 181,2 %.

Основные технико-экономические характеристики дизелей, установленных на теплоходах зарубежной постройки в 1909—1912 гг., приведены в приложении 5.

По мнению британского Института морских инженеров, опубликованному в октябре 1925 г., главными преимуществами дизельных установок по сравнению с паровыми, являлись:

— меньшее количество экипажа за счет отсутствия коцегаров. Так, штат машинного персонала на теплоходе «Tongking» дедевитом 9 000 т с дизелем мощностью 1 800 кВт насчитывал двенадцать человек, среди которых были механики, мотористы и смазчики. Для сравнения: ЭУ парохода такой же грузоподъемности обслуживали четыре механика, три смазчика и двадцать коцегаров;

— меньший суточный расход топлива в установках одинаковой мощности (9,5—10,5 т у дизелей против 30 т мазута или 43 т угля у паровых машин или турбин);

— большая грузовместимость. Полный вес дизельной установки меньше, чем парознергетической. Кроме этого, замена угольных бункеров топливными танками освобождает около 10 % места, которое можно использовать для размещения дополнительного груза;

— более высокий радиус действия, снижающий затраты времени и средств на бункеровку судна топливом;

— существенный выигрыш в скорости из-за отсутствия потерь мощности, вызываемой необходимостью чистки котельных топок;

— дополнительная экономия топлива, обусловленная отсутствием необходимости поддерживать огонь в топках котлов на стоянках, более высокие маневренные качества и готовность к пуску;

— экономия топлива заменой парового привода лебедок электрическим. Суточный расход топлива на электрические лебедки 0,6 т против 1,5 и 4 для паровых, получающих пар, соответственно, от котлов с нефтяным и угольным отоплением;

— более комфортные условия для экипажа.

Отмеченные преимущества были выявлены путем сравнительного анализа опыта эксплуатации двенадцати грузовых судов, имевших скорость хода 10 узлов [97].

Темпы дизелизации транспортного флота замедлились в годы второй мировой войны 1939—1945 гг. В этот период было построено большое количество судов, оборудованных поршневыми паровыми машинами. После войны доля дизельных судов продолжала возрастать. Если в 1958 г. она составляла 39,1 % по тоннажу, то в 1970 г. —

50 % по тоннажу, 73,5 % по мощности и 91 % по количеству, а к 1979 г. — 89,9 % по тоннажу и 99,1 % по количеству.

В 1970 г. на 1 043 судна дедевейтом более 2 000 т, построенных во всем мире, были установлены 1 261 главных дизеля. Из этого числа наибольшее количество пришлось на машины фирмы «Зульцер» (241 агрегат суммарной мощностью 1 767 408 кВт или 28,7 % от мирового выпуска). Второе место заняла фирма «Бурмейстер и Вайн» (189 агрегатов, 1 529 103 кВт, 24,85 %), третье — «MAN» (146 двигателей, 877 717 кВт, 12,25 %). В 1991 г. МОД суммарной мощностью 3 190 тыс. кВт были применены на 345 судах, причем на долю концерна «MAN-Бурмейстер и Вайн» пришлось 60 % общего количества, фирмы «Зульцер» и «Мицубиси» произвели, соответственно, 28 и 12 %.

К началу 1990-х гг. дизели стали практически единственным типом судов транспортного и рыбопромыслового флотов.

6.3. СОВЕРШЕНСТВОВАНИЕ КОНСТРУКЦИИ СУДОВЫХ ДИЗЕЛЕЙ

Первые стационарные и судовые дизели относились к *компрессорному* типу и работали по четырехтактному циклу. Топливо в их цилиндры подавалось при помощи распыливающего воздуха, который с давлением 5—7 МПа нагнетался специальным форсуночным компрессором. Принцип действия компрессорного дизеля показан на рис. 6.19.

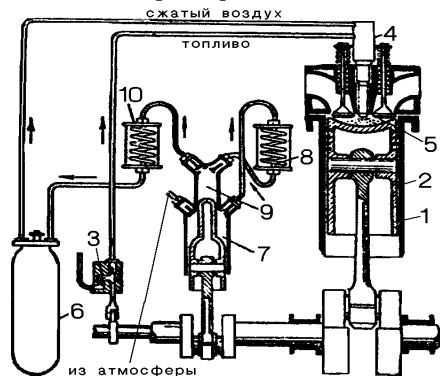


Рис. 6.19. Схема работы компрессорного дизеля

Воздух, поступающий в цилиндр в течение такта наполнения, сжимался, затем в него при помощи топливоподающего насоса 3 через форсунку 4 впрыскивалось топливо. Хорошее смесеобразование

достигалось за счет распыливания топлива сжатым воздухом, поступающим в форсунку из баллона 6. Сгорание топлива происходило при постоянном давлении в цилиндре.

Сжатый воздух (форсуночный), необходимый для распыливания, подавал двухступенчатый компрессор. Его первая ступень 7 сжимала воздух до 1,0—1,3 МПа, после чего он через промежуточный охладитель 8 поступал во вторую ступень сжатия 9. Выходящий отсюда воздух повторно охлаждался в холодильнике 10 и нагнетался в баллон 6, откуда он расходовался на распыливание топлива.

Форсунка (топливоподающий клапан) отечественного компрессорного двигателя типа ДКРВ 65/86, построенного в 1927 г., показана на рис. 6.20а. Она имела чугунный корпус с двумя каналами: один

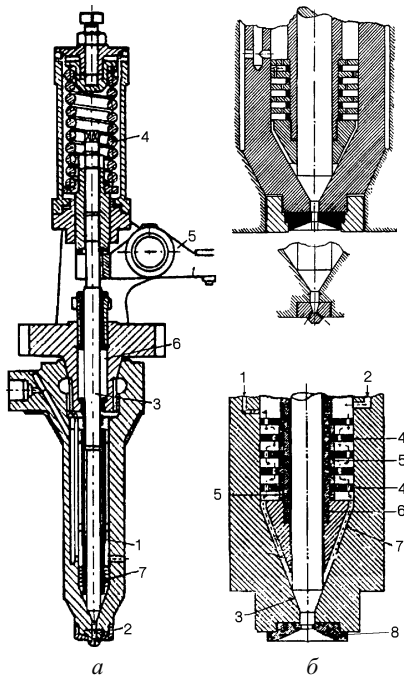


Рис. 6.20. Форсунка компрессорного дизеля

использовался для подвода топлива, другой — для подачи распыливающего воздуха. Форсуночный рычаг 5, приводившийся в действие от кулачной шайбы распределительного вала, поднимал иглу форсунки 3, перемещавшуюся по направляющей 1. Посадку иглы на место обеспечивала пружина 4. Уплотнение 6 препятствовало прорыву воздуха и топлива из корпуса. В нижней части форсунки располагались распыливающие диски 7 и сопло 2, через которое топливоздушная смесь поступала в цилиндр.

На рис. 6.20б показана нижняя часть форсунки. Топливо от насоса и воздух от компрессора нагнетались к распыливающим дискам 4 по каналам 1 и 2. Конус иглы форсунки пружиной прижимался к седлу 3, при этом каналы в распылителе 7 и сопло 8 были разобщены. При открытии форсунки топливо, проходя через отверстия в распыливающих дисках, дробилось сжатым воздухом на мелкие капли и поступало в цилиндр. Каждый распыливающий диск

имел 20—36 отверстий диаметром 1—2 мм, распределенных по разным радиусам. Расстояние между дисками составляло около 3 мм и обеспечивалось дистанционными кольцами 5.

Кроме форсунок, имевших распыливающие диски с отверстиями, в компрессорных дизелях находили применение распылители с узкими внутренними спиральными каналами, прилегающими к игле (типа Гессельман).

Производство компрессорных дизелей прекратилось примерно к 1934 г. Часть ранее построенных установок была модернизирована в *бескомпрессорные*, то есть с механическим распыливанием топлива. До 1928—1929 гг. бескомпрессорные дизели строили лишь отдельные фирмы («MAN», «Дейц», «Гессельман»), выпускавшие четырехтактные машины малой и средней мощности. Мощные дизели производили только английские фирмы «Виккерс» (четыретактные мощностью до 1 100 кВт) и «Доксфорд» (двухтактные с противоположно-движущимися поршнями мощностью до 3 000 кВт).

В течение 1929—1930 гг. положение дел кардинально изменилось: все основные производители («Бурмейстер и Вайн», «MAN», «Зульцер») наряду с продолжающимся выпуском компрессорных дизелей начали постройку мощных бескомпрессорных. Так, в 1929 г. фирма «MAN» создала десятицилиндровую двухтактную машину двойного действия мощностью 8 600 кВт, фирма «Бурмейстер и Вайн» выпустила аналогичную шестицилиндровую мощностью 4 400 кВт [46].

К преимуществам бескомпрессорных дизелей относились:

— отсутствию сложного и требовавшего тщательного обслуживания компрессора, зачастую являвшегося причиной неудовлетворительной работы дизеля;

— более высокий механический КПД из-за отсутствия затрат энергии на привод компрессора. Удельный расход топлива в них оказался, в среднем, на 7,5—8,8 % меньше, чем у компрессорного;

— отсутствие расширения поступающего в цилиндр форсуночного воздуха, снижавшего температуру в конце сжатия, позволившее уменьшить давление сжатия на 2,0—2,5 МПа и облегчить условия работы деталей цилиндропоршневой группы.

Главными недостатками бескомпрессорных машин являлись трудности обеспечения в них качественного смесеобразования, усложненная конструкция топливной аппаратуры и необходимость создания в топливоподающей системе высоких давлений.

Несмотря на повсеместное распространение бескомпрессорных дизелей, идея сжигания топлива при постоянном давлении не потеряла актуальности и в наши дни. Такой процесс сгорания наиболее просто реализуется в двухтактных МОД за счет увеличения продолжительности одного рабочего цикла. Он требует высокой степени сжатия, которая может быть получена при большом значении отношения длины хода поршня к диаметру цилиндра D/S , характерном для современных свехдлинноходовых машин. В их новых типах процесс сгорания все более приближается к протекающему при постоянном давлении.

В 1905—1906 гг. В. И. Гриневецкий и швейцарец Альфред Бюхи высказали предложение использовать энергию газов, выходящих из цилиндров дизеля в атмосферу. Этим было положено начало применению в ДВС *наддува*. Предложение Бюхи заключалось в том, что отработавшие газы должны были расширяться до атмосферного давления в газовой турбине, приводящей в действие аппарат для сжатия воздуха, нагнетаемого в цилиндр. Конструктивно система наддува, предложенная Бюхи, представляла собой многоступенчатую осевую газовую турбину, подключенную к выпускным каналам цилиндров и кинематически связанную с коленчатым валом двигателя. С ним также соединялся многоступенчатый осевой компрессор.

Реализовать свои идеи Бюхи смог только в 1911 г. Построенная им установка не соответствовала первоначальному замыслу: компрессор и газовая турбина были связаны только между собой и не были механически соединены с двигателем. Газ к турбине подводился от каждого цилиндра по отдельному патрубку, поэтому она работала при переменном давлении газов. Такая система наддува впоследствии получила название *импульсной*. Впервые на практике газотурбинный наддув был использован в авиационных моторах как средство повышения их мощности при полетах на больших высотах.

Устройство, сочетающее в себе газовую турбину и воздушный компрессор, расположенные на общем валу, получило название *газотурбокомпрессор* (ГТК). Производство газотурбокомпрессоров, пригодных для судовых дизелей, началось на заводе фирмы «Браун Бовери» в 1923 г. Начало применения на судах «наддувки по системе Бюхи», как в то время называли этот способ, относится к 1925—1926 гг. Ее впервые реализовали на германских теплоходах «Пруссия» и «Ганзаштаг Данциг», оборудованных четырехтактными дизелями «MAN» мощностью 2 210 кВт. Суда были построены в 1925 г. на верфи фирмы «Вулкан» в Данциге. Испытания их ЭУ, проведенные в июле

1927 г., показали, что применение импульсного наддува позволило увеличить мощность дизелей на 36 %, при этом их механический КПД возрос с 78 до 80,5 % [91].

Аналогичная система наддува в 1931 г. была установлена на четырехвинтовом теплоходе «Reina del Pacifico». К каждому из четырех двенадцатицилиндровых четырехтактных бескомпрессорных дизелей «Бурмейстер и Вайн» воздух нагнетался под давлением 0,13 МПа. ГТК подавали около 455 м³ в минуту. Их применение позволило увеличить мощность каждого дизеля на 35—40 % (с 2 940 до 3 970 — 4 415 кВт) [46].

Внешний вид ГТК постройки 1926 г. показан на рис. 6.21. Компрессор выполнен двухступенчатым, его закрытые колеса по форме аналогичны применяемым в центробежных насосах. ГТК приводился во вращение одноступенчатой газовой турбиной осевого типа. Отлитый из чугуна корпус был покрыт теплоизоляцией и обшит листовой сталью. Газы к турбине подводились снизу. Направляющий аппарат был образован литым стальным кольцом, в котором выполнялись прорези для установки направляющих лопаток, выполненных из хромоникелевой стали. Упорный и опорный подшипники ротора имели принудительную смазку и устройство для сбора отработавшего масла.

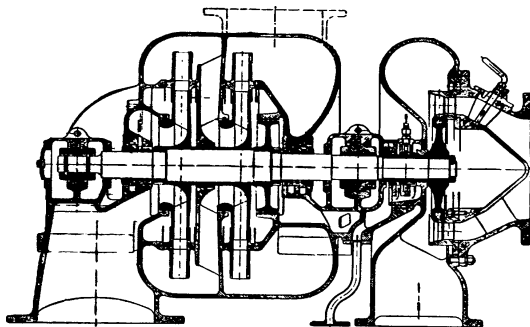


Рис. 6.21. Один из первых газотурбокомпрессоров

ГТК для судовых дизелей до середины 1950-х гг. производились специализированными фирмами, основными среди которых являлись «Браун Бовери» и «Рато». Во второй половине 1950-х гг. все крупнейшие дизелестроительные предприятия стали выпускать ГТК собственной конструкции (так, фирма «MAN» начала строить их с 1956 г.).

В 1911 г. была предложена еще одна система наддува, получившая название *изобарной*. Ее создателем был француз Август Рато.

Он предложил к турбине, объединенной с воздушным компрессором, подводить газы при постоянном давлении. Для этого выхлопы отдельных цилиндров следовало собирать в выхлопном коллекторе достаточно большого объема, в выходном сечении которого устанавливалось постоянное давление газа. Затем газ из коллектора через один общий патрубок направлялся в газовую турбину. На практике использование изобарного наддува началось позже, чем импульсного — в 1960-х гг.

К началу 1930-х гг. определились следующие основные виды устройств, предназначенных для подачи воздуха в цилиндры дизелей, и способы их привода в действие:

— поршневой продувочный насос с непосредственным приводом от коленчатого вала или через балансир от поршня рабочего цилиндра;

— центробежный, винтовой или лопастной компрессоры с приводом от коленчатого вала дизеля;

— центробежный компрессор с приводом от отдельного электродвигателя, вспомогательного дизеля или паровой турбины;

— центробежный компрессор с приводом от газовой турбины, в которой расширялись отработавшие в цилиндрах газы.

Основным недостатком первого и второго способов являлись значительные затраты энергии на привод компрессора (до 15 % эффективной мощности дизеля), которые к тому же резко возрастали с повышением давления наддува. В третьем случае использование отдельного приводного двигателя усложняло схему ЭУ и снижало ее экономичность. Кроме этого, применение в качестве привода воздушного компрессора утилизационной паровой турбины не могло обеспечить высокого давления наддува из-за ограниченной мощности последней. Наиболее рациональным оказался последний способ, который во второй половине XX в. стал основным средством повышения мощности судовых дизелей.

Рост мощности сопровождался увеличением действующих на узлы дизелей механических и тепловых нагрузок. Это потребовало существенного изменения конструкции деталей остова и движения, первоначально выполнявшихся такими же, как и у паровых машин.

Станины первых малооборотных дизелей собирались из отдельных литых колонн, снизу прикреплявшихся к фундаментной раме, а сверху поддерживавших рабочие цилиндры. К концу 1920-х гг. сложились следующие типы колонн:

— *две отдельные* на каждый цилиндр, расположенные друг против друга по обе стороны коленчатого вала, рис. 6.22а;