

эффективному КПД 50 %. Средняя скорость поршня СОД равна 8—10 м/с и считается оптимальной.

Особенности конструкции современного четырехтактного СОД можно рассмотреть на примере дизеля типа Vasa R32 финской фирмы «Вяртсила Дизель», показанного на рис. 6.47. Он отличается высокой экономичностью и надежностью в эксплуатации, способен работать на низкокачественных высоковязких топливах. Качество смесеобразования обеспечивается высоким (до 200 МПа) давлением впрыскиваемого топлива. Дизель имеет импульсный газотурбинный наддув. Его характерной особенностью является наличие системы смазки юбки поршня под давлением. Она за счет эффективной регулировки смазки поршня и зеркала трения дает возможность выдерживать небольшой зазор между ними и обеспечивает снижение износа поршневых колец из-за уменьшения перекадки поршня.

Поршень выполнен из высокопрочного чугуна с шаровидным графитом. Конструкция шатунов исключает появление овальности расточки мотылевого подшипника и обеспечивает сохранение его геометрии в течение всего срока службы дизеля. Система охлаждения имеет регулировку по нагрузке: при работе на малых нагрузках наддувочный воздух подогревается, что обеспечивает достижение высокой температуры сжатия и улучшает смесеобразование. Запуск и остановка дизеля возможны на тяжелом топливе без переключения на дизельное.

Дизель может быть снабжен различными регуляторами частоты вращения, в том числе, и электронными. Аварийное отключение ТНВД обеспечивается наличием механического и автономного электропневматического регуляторов. Количество топлива, впрыскиваемого при пуске в цилиндры, ограничивается регулятором подачи. Это позволяет уменьшить дымность, исключить резкое нарастание давления и улучшить приемистость дизеля. Контроль рабочих параметров

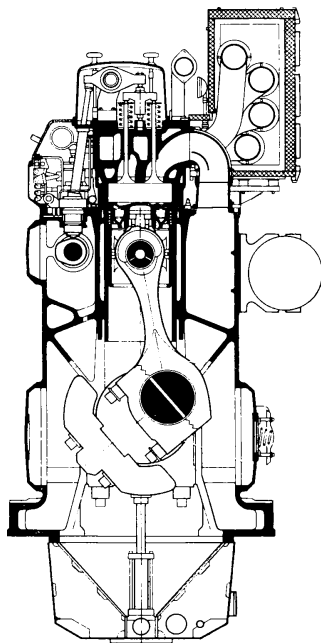


Рис. 6.47. Дизель «Ваза» R-32

осуществляется при помощи развитых систем индикации показаний, сигнализации и защиты. При разработке конструкции этой машины большое внимание уделялось обеспечению снижения трудоемкости ее технического обслуживания. С этой целью предусмотрены гидравлические приспособления для затяжки резьбовых соединений, поддержания и подъема деталей в картере.

## 6.8. ПЕРСПЕКТИВНЫЕ НАПРАВЛЕНИЯ СОВЕРШЕНСТВОВАНИЯ СУДОВЫХ ДИЗЕЛЕЙ

В обозримом будущем дизельные СЭУ будут иметь наибольшее распространение на судах различных классов и назначений. Этому, в первую очередь, будет способствовать их наиболее высокая среди всех типов тепловых двигателей топливная экономичность. Следует ожидать широкого использования силовых и утилизационных газовых турбин, особенно в составе СЭУ высокой мощности. Основными направлениями совершенствования судовых дизелей в ближайшем будущем станут увеличение удельной мощности и срока службы, снижение шумности, удельного расхода топлива и токсичности отработавших газов, повышение надежности и уменьшение трудоемкости технического обслуживания [68].

Ожидается, что в начале XXI в. эффективный КПД дизелей достигнет величины 60 %. Его рост будет обеспечен за счет проведения следующих конструктивных мероприятий:

- увеличения отношения  $S/D$  в МОД до 4,5 при сохранении существующей в настоящее время частоты вращения;
- повышения давления продувочного воздуха до 0,4 МПа и более при использовании одноступенчатой системы наддува;
- совершенствования процессов смесеобразования, снижения величины коэффициента избытка воздуха до 1,7—1,8;
- дальнейшего развития систем утилизации теплоты.

В новых типах дизелей процесс сгорания все более приближается к протекающему при постоянном давлении. Такой процесс сгорания характерен для МОД, в которых проще увеличить продолжительность одного рабочего цикла. Цикл со сгоранием при постоянном давлении требует высокой степени сжатия, которая может быть получена при большом значении отношения  $S/D$ . Дальнейшее увеличение  $S/D$  позволяет совершенствовать форму камеры сгорания, увеличить механический КПД, уменьшить расход

топлива и смазочного масла, снизить шум при работе дизеля и износ деталей ЦПГ.

Основными узлами и системами дизелей, которые подвергаются модернизации, являются система наддува, рамовые и мотылевые подшипники, поршни, системы управления, контроля и регулирования. Одним из направлений совершенствования конструкции судовых дизелей является модернизация топливной аппаратуры и системы топливоподачи. Оно является особенно актуальными для дизелей с повышенной частотой вращения.

Схема перспективной системы топливоподачи, позволяющая обеспечить процесс сгорания при постоянном давлении, представлена на рис. 6.48. Основной целью ее разработки явилось стремление повысить давление в процессе топливоподачи и улучшить процесс смесеобразования в начале и конце фазы сгорания. Топливо к впрыскивающему насосу подается от высоконапорного насоса под давлением, достигающим 50 МПа. Одновременно в полости форсунки также создается дополнительное давление, поэтому процессы открытия и закрытия форсунки происходят при высоком давлении, что обеспечивает качественное смесеобразование на различных режимах работы дизеля. При оптимальном согласовании давления в полости форсунки и усилия затяжки ее запорной пружины, а также при соответствующей настройке клапана регулировки давления, на иглу форсунки оказывается такое воздействие, что она может медленно открываться и мгновенно закрываться [68].

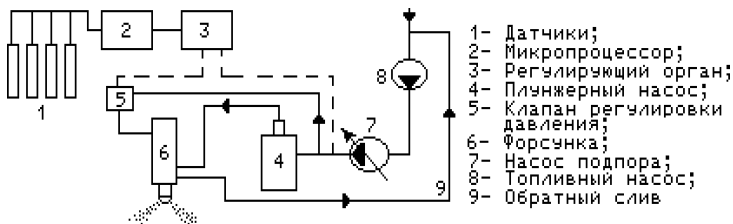


Рис. 6.48. Перспективная система топливоподачи

Перспективными направлениями развития четырехтактных СОД в настоящее время считаются:

- приближение рабочего процесса к теоретическому со сгоранием при постоянном давлении;
- увеличение степени сжатия до 15—20, достижение максимального давления цикла 20—22 МПа;

- увеличение давления подаваемого топлива;
- использование разделенных камер сгорания;
- рост отношения  $S/D$  до 1,4—1,6;
- повышение давления наддува до 0,4—0,45 МПа;
- покрытие деталей камеры сгорания керамикой;
- применение систем диагностики технического состояния;
- использование топлив с утяжеленным фракционным составом, газа и водотопливных эмульсий.

Определенные надежды в ходе совершенствования СОД возлагаются на применение двухступенчатых систем газотурбинного наддува. Однако их использование ввиду сложности и высокой стоимости может быть оправдано только в том случае, если будет полностью исчерпаны возможности одноступенчатого наддува [68].

Еще одним направлением развития СОД является переход на выпуск двухтактных тронковых дизелей. Их традиционные недостатки (повышенные тепловые нагрузки, увеличенный расход смазочного масла, склонность к образованию нагара и лака, повышенный износ деталей ЦПГ) постепенно преодолеваются созданием новых конструктивных материалов, высококачественных масел и методов обработки рабочих поверхностей.

Тенденция к росту производства двухтактных СОД стала заметна с 1980-х гг. Главным толчком к этому стали практически достигнутые у четырехтактных СОД пределы давлений наддува, обеспечиваемые одноступенчатыми системами ГТН, и максимального давления цикла, ограничивающие дальнейший рост их цилиндрических мощностей.

## 6.9. ТОПЛИВО И СМАЗОЧНЫЕ МАСЛА ДЛЯ СУДОВЫХ ДИЗЕЛЕЙ

Смазка первых судовых дизелей осуществлялась теми же смазочными маслами, которые использовались для паровых машин: минеральными, растительными, животными или их смесями. На теплоходах, работавших на Волге и Каспийском море, до начала 1930-х гг. наряду с ними применялся смазочный мазут. Его наносили на наружные трущиеся части. Этот вид смазки считался низкосортным. Содержание золы в смазочном мазуте достигало 0,4 % а смолистых веществ — до 40 %, его вязкость составляла 30—50 сСт при 50 °С [91].

Более тяжелые, чем у паровых машин, условия работы ДВС, сопровождавшиеся воздействием на масло высоких температур, боль-

ших нагрузок и загрязнением его продуктами горения топлива, требовали разработки специальных моторных смазок. С начала 1920-х гг. в дизелях стали применять преимущественно минеральные масла, являвшиеся продуктами перегонки мазутов с плотностью 910—920 кг/м<sup>3</sup>. В отдельных случаях для смазки некоторых узлов (например, упорных подшипников) использовали смесь деревянного и минерального масел.

К середине 1920-х гг. сложились основные требования, предъявляемые моторным маслам. *Циркуляционные* масла должны были обладать такими характеристиками: коксуемостью не более 3,5 %, содержанием золы не выше 0,05 %, вязкостью 45—70 сСт при температуре 50 °С, температурой вспышки не менее 200 °С. *Цилиндровые* масла должны были удовлетворять следующим условиям: обладать вязкостью 53—61 сСт при температуре 50 °С, иметь плотность 900—920 кг/м<sup>3</sup> и температуру застывания не выше минус 5 °С [91].

Смазка продувочных насосов и воздушных компрессоров производилась специальными *компрессорными* маслами. Их вязкость составляла 30—38 сСт при 100 °С, плотность лежала в пределах 910—920 кг/м<sup>3</sup>, температура вспышки в открытом тигле должна была быть не ниже 240 °С, а температура застывания — не выше минус 8 °С.

Указанные требования оформились в виде отраслевых стандартов ОСТ 456 и ОСТ 457, разработанных в 1932 г. и регламентировавших основные физико-химические показатели масел.

Ассортимент отечественных моторных и компрессорных масел в 1920—1940-х гг. был невелик. Трест «Союзнефть» производил масла марок М и Т. Моторное масло М использовалось для смазки цилиндров и деталей движения дизелей всех мощностей. Масло марки Т предназначалось для мощных дизелей, оно же рекомендовалось для машин с изношенными цилиндрическими втулками. Компрессорное масло М применялось для смазки воздушных цилиндров компрессоров малых и средних мощностей, масло марки Т использовалось в компрессорах с большими производительностями и высокими давлениями. Стоимость одной тонны масла, в зависимости от его сорта, в 1928 г. составляла 235—313 руб. [46].

Рост показателей напряженности рабочего процесса дизелей потребовал создания смазочных материалов более высокого качества. Физико-химические показатели моторных масел М и Т, по сравнению с регламентированными ОСТ 456, были улучшены после внедрения в 1942 г. нового стандарта — ГОСТ 1519-42. В 1950-х гг. для

быстроходных дизелей с бронзовыми вкладышами подшипников стали использовать дизельные масла с присадками и без марок Дп-8, Д-11, Дп-11, Дп-14 (ГОСТ 5304-54), авиационные МС-14, МС-20 и МК-22 (ГОСТ 1013-49) и специальные смазки МТ-14п и МТ-16п (ГОСТ 636-58). Подшипники газотурбокомпрессоров смазывались турбинным маслом без присадок марок 22, 30, 45, производимым по ГОСТ 32-53.

Качество масел удалось повысить введением в них композиций присадок. Это позволило увеличить их срок службы до замены, уменьшить износы подвижных деталей и снизить количество накапливающихся в дизелях отложений нагара, лака и кокса. Первые моющие присадки были получены в середине 1920-х гг. Их разработали на основе нафтеновой и стеариновой кислот. Присадки, предотвращавшие пригорание поршневых колец, предназначались для автотракторных дизелей с подшипниками из баббита. При использовании их в дизелях с подшипниками из свинцовистой бронзы наблюдалась интенсивная коррозия вкладышей.

В 1934 г. в США была создана более эффективная присадка на основе динафтената алюминия. Практическое использование моторных масел с ней началось в 1935 г. Первая отечественная присадка марки АЗНИИ-4 стала выпускаться в 1940 г. Она оказалась недостаточно действенной даже для малофорсированных тракторных дизелей, поэтому для ее замены в 1950-х гг. разработали многофункциональную присадку ЦИАТИМ-339. Она обладала нейтрализующими, антикоррозионными и антиокислительными свойствами, ее применение позволило уменьшить образование отложений нагара на деталях дизелей, работающих на сернистых топливах. Присадка ЦИАТИМ-339 сыграла заметную роль в повышении эксплуатационной надежности и долговечности отечественных дизелей.

В начале 1950-х гг. в качестве противозносной присадки к маслам стали использовать дисульфит молибдена, приведший к снижению износа поршневой группы на 25—30 %, расхода масла на 30 % и удельного расхода топлива на 2 % [17].

Важным этапом в улучшении качества отечественных моторных масел явилось начало выпуска в 1961 г. присадок ВНИИНП-360, ВНИИНП-370,ДФК и других, позволивших начать применение в судовых дизелях сернистых топлив. Однако эти присадки характеризовались малой щелочностью и не могли полностью противостоять агрессивному действию кислот, образующихся при горении топлива.

Высокощелочные композиции алкилфенольных и сульфонатных соединений, позволившие создать эффективные моторные масла, были разработаны в нашей стране в конце 1960-х гг.

В 1920-х гг. было обнаружено, что температура застывания нефтепродуктов снижается при наличии в них смолисто-асфальтеновых веществ. Применение таких соединений в качестве депрессорных присадок ограничивалось значительным увеличением нагарообразования и высокотемпературной коррозии. В 1931 г. появилась первая синтетическая депрессорная присадка, получившая название «парафлоу» (продукт взаимодействия хлорированного парафина с нафталином). В 1936 г. была разработана присадка сантопур, представлявшая собой продукт взаимодействия хлорированного парафина с фенолом. В нашей стране развитие депрессорных присадок началось с выпуска в 1940-х гг. вначале присадки АзНИИ, а затем — АзНИИ-ЦИАТИМ-1. В настоящее время в качестве депрессорных присадок преобладают синтетические полимерные соединения.

Применение новых композиций присадок привело к улучшению физико-химических показателей моторных масел. Масла селективной очистки марок ДС-8, ДС-11, ДС-14, ДС-16, производимые по ГОСТ 8581-63, использовались на флоте до середины 1970-х гг.

До начала 1960-х гг. отечественная нефтехимическая промышленность не выпускала специальные цилиндрические масла. Смазка цилиндров МОД в этот период осуществлялась авиационным маслом МС-20. Оно оказалось малопригодным для тяжелых условий работы с использованием сернистых топлив. Первыми отечественными цилиндрическими маслами стали М-16Е и М-16Д, содержавшие, соответственно, 25 и 15 % добавок.

Содержание присадок в маслах возрастало по мере ужесточения требований к его качеству: если в 1967 г. оно составляло не более 5 % по массе, то к 1969 г. достигло 10 %, а в 1974 г. превысило 15 % [17]. В настоящее время содержание присадок достигает 18—25 %.

Ведущие мировые производители нефтепродуктов — фирмы «Шелл», «Кастрол», «Мобил» и другие в 1970—1980-х гг. разработали эффективные высокощелочные масла для МОД и СОД, работающих на высоковязких сернистых топливах. В них в качестве присадок комплексного действия используются алкилсалицилаты кальция. Испытания, проведенные в судовых условиях, показали, что новые цилиндрические масла, по сравнению с существующими, позволяют снизить износ цилиндров и отложения нагара, соответственно, на 30—40 и 50—60 %.

Эксплуатационные свойства вновь созданных моторных масел оценивались в ходе проведения их классификационных испытаний. Первые технические условия для определения уровней моющей способности были введены в 1936 г. Методику проверки масел с присадками в дизеле разработала фирма «Катерпиллер». Испытания, известные как методика CRC L-1, проводились с оценкой пригорания поршневых колец, отложений на поршнях и износов цилиндров.

Современными техническими условиями для дизельных масел являются классификации Американского нефтяного института (API) и технические условия США для военных применений. Классификация по ним включает использование официально одобренных и получивших международное признание испытательных двигателей и методик, большинство из которых было разработано, в первую очередь, для оценки качества масел, используемых в автомобильных двигателях. Считается, что автомобильный двигатель с его высоким отношением мощности к весу, малым объемом системы смазки, нерегулярными режимами эксплуатации и широким диапазоном рабочих температур создает более тяжелые условия для работы масел, чем судовой. Поэтому испытания в автомобильном двигателе применяют для масел, предназначенных для судовых условий.

Первую классификацию моторных масел разработал Американский нефтяной институт (API). В соответствии с ней они делились на три группы: регулярные (Regular), премиальные (Premium) и масла для тяжелых условий работы (Heavy Duty, HD). Регулярные (рядовые) масла изготавливались без присадок, премиальные включали небольшое количество антиокислительных и противоизносных присадок. Масла группы HD предназначались для тяжелых условий работы и содержали моющие и антиокислительные присадки. Эта группа используется в судовых дизелях и в настоящее время.

Увеличение степени форсировки дизелей потребовало разработки новых классификаций для масел, имевших более высокое качество. Согласно классификации, разработанной фирмой «Катерпиллер», масла делились на три серии: Supplement 1, Series 2 и Series 3. Первая серия предназначалась для дизелей, работающих на сернистых топливах в умеренно тяжелых условиях, вторая и третья — для машин, работавших в особо тяжелых условиях [70].

Следующую классификацию создал в 1952 г. API, а в 1955—1960 гг. ее уточнили и дополнили. Дизельные масла вновь были разделены,



в зависимости от условий применения, на три группы: легкую, среднюю и тяжелую.

Действующая с 1970 г. международная классификация моторных масел совместно разработана API, Американским Обществом по испытанию материалов (ASTM) и Обществом автомобильных инженеров (SAE). В соответствии с ней, эксплуатационные свойства масел для дизелей разделены на несколько групп: CA, CB, CC, CD, CE... В современных дизелях используются масла последних групп.

В нашей стране до начала 1970-х гг. действовала классификация масел по методам их производства и областям применения. Она во многом не отвечала предъявляемым требованиям. Ей на смену пришла новая классификация масел по ГОСТ 17479-72, введенная с 1 января 1974 г. Она предусматривает разделение масел по условиям их работы в дизелях на шесть эксплуатационных групп, в каждой из которых выделяется семь классов вязкости.

Удельный расход моторного масла определяется особенностями конструкции дизеля и его техническим состоянием, а также качеством применяемого масла. Машины завода «Русский Дизель», построенные в конце 1920-х гг., имели удельные расходы масла, достигавшие 10 г/(кВт·ч). В это же время расход масла у лицензионных дизелей «MAN» Коломенского завода не превышал 4 г/(кВт·ч) [9, 91].

К середине 1930-х гг. удельный расход масла, в среднем, составлял: 3,4 г/(кВт·ч) для компрессорных дизелей мощностью до 250 кВт; 4,1 г/(кВт·ч) для бескомпрессорных мощностью до 250 кВт; 1,8—3,1 г/(кВт·ч) для машин с мощностью более 500 кВт. В отдельных случаях, в дизелях большой мощности, имевших открытый картер, расход масла достигал величины 8,5 г/(кВт·ч) [91].

Современные дизели оборудуются лубрикаторами с регулируемой в зависимости от нагрузки дизеля подачей цилиндрического масла. Это позволяет обеспечить постоянство удельного расхода масла при изменении режима их работы. Расход цилиндрического масла в таких машинах лежит в пределах 0,8—1,2 г/(кВт·ч). По данным фирмы «Кастрол», часовой расход масла в одном цилиндре дизеля фирмы «Бурмейстер и Вайн» типа K80GF, выпущенном в 1975 г., составляет 1,068 кг. В современном дизеле концерна «MAN–Бурмейстер и Вайн» типа S80MC, построенном в 1992 г., он равен 2,72 кг, то есть в 2,54 раза выше. Удельный расход масла у новой модели увеличился на 32 %. При этом удельный расход топлива снизился на 21 %, а цилиндрическая мощность возросла на 73 %.

Рост расхода масла объясняется резким увеличением цилиндровой мощности и возрастанием площади зеркала цилиндра из-за удлинения хода поршня. Однако основной причиной его роста является необходимость нейтрализации большего количества серной кислоты, образующейся при горении возросшего количества топлива, обеспечивающего более высокие мощности дизеля. Снижение расхода цилиндрового масла может быть достигнуто путем применения масел с повышенным начальным щелочным числом. Так, по данным фирмы «Кастрол», расход масла с общим щелочным числом 80 мг КОН/г на 15 % ниже, чем масла с щелочностью, равной 70 мг КОН/г.

**Топливом** для дизеля, по замыслу его создателя, должен был стать угольный порошок. Его применение обещало экономическую выгоду из-за меньшей стоимости угля по сравнению с нефтяным топливом. Однако реализовать на практике в конце XIX в. сжигание в дизеле пылеугольного топлива не удалось из-за технических трудностей. Первый реальный результат от его использования был получен в 1916 г. Помощник Дизеля Павликовский приспособил для работы на угольном порошке одноцилиндровый четырехтактный дизель фирмы «MAN» (S/D 405/635 мм, 58 кВт, 160 об/мин). Эксперименты, длившиеся затем еще более двух десятилетий, результатов, пригодных для практического использования, так и не дали [28].

Тем не менее, уголь был использован в качестве сырья для изготовления жидкого синтетического топлива, пригодного для дизелей. Впервые его производство началось в Германии, не располагавшей запасами нефти. Здесь в 1913 г. Ф. Бергиус получил патент на способ изготовления бензина методом гидрирования угля под давлением [69]. Выпуск бензина и дизтоплива из угля и смолы начался в 1927 г.

С 1920-х гг. за рубежом основным видом топлива для судовых дизелей стали дистилляты, получаемые в результате перегонки сырой нефти. В нашей стране в это время в качестве топлив служили сырая и моторная нефти, «натурал» и «моторка», по терминологии того времени. Их основные характеристики приведены в табл. 6.9.

Таблица 6.9

Вид нефти	Плотность, кг/м <sup>3</sup>	Температура вспышки, °С	Вязкость, сСт, при 50°С	Температура застывания, °С	Смола, %
Сырая	845—875	не ниже 25	не ниже 9	выше 10	более 15
Моторная	862—875	не ниже 65	не ниже 12	минус 15	то же

Использование нефти в качестве топлива для ДВС было сопряжено с рядом эксплуатационных неудобств. При высоком содержании легких фракций она была пожароопасна и обладала склонностью к

детонации в цилиндре. При значительном количестве высоковязких компонентов нефть плохо распыливалась и сгорала. Сырая нефть, добываемая из одного и того же месторождения, представляла собой неоднородный продукт: ее свойства менялись с течением времени. Нефтяные двигатели, отрегулированные на использование определенного сорта нефти, при переходе на другой, отличающийся от первого своими показателям, могли работать неудовлетворительно. Главным достоинством сырой нефти являлась ее низкая стоимость по сравнению с другими нефтепродуктами: в 1928 г. ее тонна стоила 50 руб.

Более рациональным являлось использование продуктов перегонки нефти, которая осуществлялась, как правило, двумя способами. *Прямая* перегонка бакинской нефти в 1920-х гг. позволяла получить 4—7 % бензина и газолина, 33 % керосина и около 60 % мазута. *Вторичная* перегонка полученного мазута давала 39 % солярового, 4 % веретенного, 15 % машинного и 2 % цилиндрического масла [46].

Наиболее часто для отечественных судовых дизелей использовались топлива, относившиеся к классам средне- и высоковязких:

— *морской мазут*, имевший плотность 890—920 кг/м<sup>3</sup> при 20 °С, температуру вспышки не ниже 100 °С, содержание механических примесей не более 1 % и серы не более 0,5 %;

— *моторное топливо*, представлявшее собой смесь мазута, керосина и солярового масла или газойля с плотностью 845—890 кг/м<sup>3</sup> при температуре 20 °С;

— *соляровое масло*, обычно являвшееся составной частью моторного топлива, но иногда применявшееся в чистом виде, как в качестве топлива, так и смазки.

Стоимость топлив в 1928 г. составляла (руб. за тонну): морской мазут — 48, моторное топливо — 61,7, соляровое масло — 165 [46].

Ассортимент маловязких топлив в 1930—1935 гг. был представлен соляром дистиллятным сортов А и Т. Их плотность лежала в пределах 878—893 кг/м<sup>3</sup> при температуре 20 °С, вязкость при температуре 50 °С составляла 11—15 сСт. В этот период, в результате широкого распространения автотракторной техники, оборудованной дизелями, работавшей на маловязком топливе, за ним закрепилось название «дизельное топливо».

Топлива, производимые на отечественных заводах в 1920-х гг., представляли собой смеси различных компонентов непостоянного состава. Поэтому на них длительное время не устанавливались стандарты. Их отсутствие отрицательно сказывалось на техническом состоянии

ДВС. Жестко регламентировать величины основных показателей качества судовых топлив стали с начала 1930-х гг.

Вопрос об использовании на отечественных крупнотоннажных судах вязких топлив, полученных из отходов переработки нефти, был поднят в 1929 г. Этому способствовало большое количество парафинистого мазута, получавшегося в процессе перегонки нефти и не находившего спроса. Его использование обещало большой экономический эффект. Одним из первых судов, переоборудованных для сжигания мазута, стал волжский теплоход «Корейво» [91].

В 1933 г. топливная система грузового теплохода «Комсомол» с главным двигателем «Зульцер» мощностью 1 990 кВт при 100 об/мин была приспособлена под использование крекинг-мазута. Эксплуатация судна началась 19 мая 1933 г. К июню 1936 г. оно отработало 12 000 ч, из них 10 000 ч — на мазуте, суточный расход которого составлял 11 т. За три года работы серьезных отказов главного двигателя, связанных с использованием мазута, отмечено не было [29].

Расширение номенклатуры судовых дизелей повлекло за собой изменение ассортимента используемых для них топлив. В быстроходных дизелях в 1940—1950-х гг. применялось топливо марки ДС по ГОСТ 4749-49 и дизельное топливо марок Л и З по ГОСТ 305-42. Дизельные топлива, выпускаемые по ГОСТ 474-49, производились из малосернистой нефти и содержали до 0,2 % серы. Они считались лучшими отечественными сортами. Топлива по ГОСТ 305-42 отличались более широким фракционным составом, большей вязкостью и повышенным содержанием серы.

Тихоходные дизели могли работать, кроме дизельного топлива, на соляровом масле, производимом по ГОСТ 1666-42. Моторные топлива, имевшие более тяжелый фракционный состав, применялись для тихоходных установок. Топлива марок ДТ-1 (М3), ДТ-2 (М4) и ДТ-3 (М5) производились по ГОСТ 1667-51. ДТ-1 использовалось для дизелей с частотой вращения 300—600 об/мин, ДТ-2 — при частоте вращения не выше 300 об/мин, а ДТ-3 — в тихоходных машинах, развивавших не более 200 об/мин.

В 1960—1980-х гг. в СОД и МОД широкое применение находили флотские мазуты Ф-5, Ф-12, топочные мазуты марок 40 и 100. К концу 1980-х гг. ассортимент отечественных судовых топлив расширился за счет создания новых типов. В 1988 г. началось производство судового маловязкого топлива (ТУ 38.001355), предназначенного в качестве замены дизельного и газотурбинного. В качестве средневязкого топ-

лива стали использоваться экспортные мазуты М-2, М-2,5, производимые в соответствии с ТУ 38.001167. К перспективным топливам относятся судовое высоковязкое марок СВЛ, СВТ, СВС (легкое, тяжелое и сверхтяжелое), выпускаемые по ТУ 38.1011314, и экспортный мазут марки М-1,0.

Активное использование на флоте относительно дешевых высоковязких топлив началось в середине 1960-х гг. Масштабы его применения расширялись по мере совершенствования конструкции дизелей. Этот процесс ускорился в начале 1970-х гг., когда основную массу нефтепродуктов стали производить методами глубокой переработки нефти — каталитическим и термическим крекингом. До этого времени средне- и высоковязкие топлива выпускались с применением в качестве растворителей более дорогих дистиллятных топлив. Дистилляты, получаемые при глубокой переработки нефти, могли иметь низкое качество, поэтому их использование часто не улучшало качество конечного продукта. В связи с этим, такие дистилляты для изготовления судовых топлив в настоящее время находят ограниченное применение.

Характер изменения вязкости судовых топлив может быть проиллюстрирован на примере спроса на остаточные топлива, поставленные фирмой «Шелл» в Роттердам в течение 1981—1988 гг. За указанный период объем топлив с вязкостью 30—150 сСт при температуре 50 °С увеличился с 2 % в 1981 г. до 13 % в 1988 г. Спрос на топлива с вязкостью 240—380 сСт за этот же время возрос с 27 % до 60 % [96].

Наиболее экономичным судовым топливом считается сорт с наименьшей вязкостью, который может храниться, перекачиваться и обрабатываться в существующей на судне системе топливоподготовки. Относительная стоимость топлива  $C$  снижается с увеличением его вязкости. Характер зависимости  $C$  от качества топлива (вязкости и содержания остаточных компонентов), приведен на рис. 6.49.

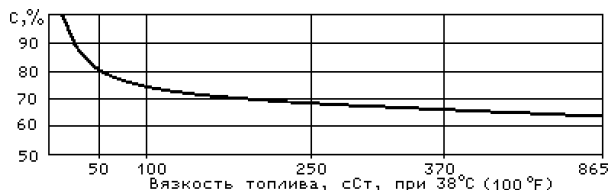


Рис. 6.49. Характер изменения относительной стоимости топлива

При выборе менее качественных высоковязких продуктов принимается во внимание, что их использование сопровождается увеличением

затрат на топливоподготовку, приобретение более качественного смазочного масла и техническое обслуживание дизелей.

До 1982 г. международных стандартов, отражающих специфические требования к топливам для СЭУ, не существовало. После острого нефтяного кризиса начала 1970-х гг. судовладельцы стали все чаще сталкиваться с эксплуатационными проблемами, причинами которых являлось их ухудшающееся качество. Первой попыткой внедрения международного стандарта на судовые топлива стала разработка Британским институтом стандартов (BSI) технических условий BSMA 100-1982. Они предназначались в качестве временной меры до введения международных технических условий, разработанных Международной организацией стандартизации (ISO) ISO-8217, утвержденные в 1987 г.

В течение 1985—1986 гг. Международный конгресс по ДВС (SIMAC) разработал рекомендации относительно новых стандартов на топлива для судовых дизелей. В ходе их создания учитывались наиболее важные с эксплуатационной точки зрения характеристики топлива: содержание примесей, качество воспламенения и сгорания, совместимость с другими сортами, стабильность при хранении. Учитывая современные технические возможности, в частности появление новых типов центробежных сепараторов, классификация SIMAC допускает использование тяжелых топлив с плотностью до  $1\ 050\ \text{кг/м}^3$ .

Последние годы развития дизельных СЭУ характеризуются поиском альтернативных топлив, среди которых особый интерес вызывает использование природного газа. Наиболее перспективными считаются двухтопливные дизели, то есть способные работать на нефти и газе.

Идею использовать в одном двигателе топлива с различными свойствами впервые в 1910 г. на Первом мировом съезде дизелестроителей в Петербурге высказал профессор А. В. Лавров [69]. В нашей стране первые исследования работы дизелей при впрыске в цилиндры сжиженного газа были проведены в 1957—1962 гг.

Примером современного газодизеля является машина 4R22GD, созданная фирмой «Вяртсиля Дизел», работающая на сжатом метане. Ее цилиндровая мощность равна 162 кВт при частоте вращения 1 000 об/мин. Сжиженный газ подается в цилиндр в конце сжатия под давлением 25 МПа. Его воспламенение обеспечивается при помощи предварительно поданной порции запального жидкого топлива, доля которого составляет около 5 %.

Конструктивно газодизель аналогичен серийной модели Vasa R32. Особые требования к нему предъявляются с точки зрения обеспече-

ния пожаровзрывобезопасности. С этой целью газ от компрессора в машину поступает по трубопроводам, имеющим двойные стенки, между которыми находится воздух, состав которого контролируется при помощи газоанализатора. Это позволяет исключить протечки газа в машинное помещение. Безопасность также обеспечивается применением автоматических клапанов на главном газопроводе и перед каждым цилиндром, предотвращающими подачу газа при чрезмерном поступлении его в какой-либо цилиндр, утечке или снижении давления [68].

Одним из перспективных путей повышения экономичности судовых дизелей является применение водотопливных эмульсий (ВТЭ). Первую попытку подавать воду в цилиндр ДВС осуществил Гюгон, который в 1864 г. предложил впрыскивать ее в газовый двигатель Лемуара [69]. Опыты по использованию ВТЭ в судовых дизелях начались в конце 1950-х гг. Эмульсия представляет собой систему, состоящую из капель воды и окружающих их тяжелых фракций топлива. Капли ВТЭ, попадающие в камеру сгорания, нагреваются, вода, обладающая более низкой температурой кипения, переходит в парообразное состояние. Давление внутри капли повышается, происходит микровзрыв, способствующий перемешиванию топлива с воздухом, его испарению и сгоранию. Дополнительно вода выступает в качестве катализатора, улучшающего сгорание углеводородов топлива. Изготовление ВТЭ на борту судна осуществляется при помощи устройств (диспергаторов) с вращающимися и неподвижными рабочими органами. Диспергаторы по принципу действия делятся на струйные, гидродинамические, ультразвуковые и кавитационные, коллоидные, механические мешалки.

Опыт применения ВТЭ в судовых дизелях показал, что расход топлива снижается на 4—10 %. Одновременно уменьшаются дымность, токсичность выпускных газов, нагарообразование. Использование ВТЭ не сопровождается значительной переделкой существующей топливной системы и не требует больших капитальных вложений.

## ГЛАВА 7. СУДОВЫЕ ГАЗОТУРБИННЫЕ УСТАНОВКИ

*Различия между газовыми и паровыми турбинами. Основные препятствия, возникшие в ходе создания работоспособных газовых турбин, пути их разрешения. Предшественники газовой турбины: дымовой вертел, «огненное» колесо, установка Дж. Барбера.*

*Поршневые «калорические машины». Турбина Штольце — прототип современных ГТУ. Работы российских изобретателей конца XIX — начала XX в. Газопаровые установки Кузьминского и Шмидта.*

*Два направления в развитии ГТУ: компрессорные и бескомпрессорные турбины, совершенствование их конструкций. Преимущества и недостатки ГТУ по сравнению с другими типами СЭУ. Классификация судовых ГТУ, их разновидности и тепловые схемы. Создание первой отечественной корабельной ГТУ. Экспериментальные ГТУ периода второй мировой войны и первых послевоенных лет. Начало использования ГТУ на коммерческих судах. Конструкции отечественных и зарубежных газовых турбин периода 1950—1980-х гг., направления их развития. Область применения и конструктивные особенности вспомогательных газотурбинных установок.*

## 7.1. СОЗДАНИЕ ГАЗОВОЙ ТУРБИНЫ

Газовые турбины являются четвертым и последним по времени создания типом тепловых двигателей. Они имеют много общих конструктивных черт с паровыми. Основная разница между этими типами турбомашин заключается в источниках и охладителях рабочего тела. В паровых турбинах ими являются громоздкие паровые котлы и поверхностные конденсаторы, в газовых — рабочее тело производится в компактных камерах сгорания, а его охладителем служит окружающая среда. Таким образом, газовые турбины, лишенные котлов и конденсаторов, размеры и масса которых существенно превышают показатели самих машин, имеют значительные массогабаритные преимущества перед паровыми.

Для создания работоспособной газовой турбины необходимо было решить следующие основные задачи:

— обеспечить значительно более высокую, чем в паровых турбинах, начальную температуру рабочего тела;

— создать эффективные устройства для сжатия воздуха, поступающего в камеру сгорания.

Температура газа, образующегося в камере сгорания, превышает 2000 °С. Для того чтобы турбина могла работать продолжительно и надежно, газ, подаваемый на лопатки рабочих колес, необходимо охлаждать. Это приводит к снижению его энергии и вызывает уменьшение полезной работы, развиваемой турбиной. Попытки использовать газ с высокой температурой в ранний период развития газовых турбин сдерживались отсутствием жаропрочных материалов.



На сжатие воздуха в компрессоре затрачивается до 75 % работы, производимой турбиной. Уменьшение затрат энергии на сжатие воздуха может быть достигнуто применением высокоэффективного, сложного и дорогостоящего компрессора, создание которого стало возможным только после разработки теоретических основ аэродинамики.

Обе указанные задачи были разрешены только к середине 1930-х гг. Однако первые попытки разработки прототипа газовой турбины предпринимались значительно раньше. Известна конструкция устройства, применявшегося в средние века для жарки и копчения мяса, так называемого «дымового вертела». Оно представляло собой вертикальное колесо с лопатками, размещенное в газоходе печи. Колесо вращалось конвективным потоком дымовых газов и через систему передач приводило во вращение вертел.

В работе итальянца Дж. Бранка, датированной 1629 г., также упоминается об «огненном колесе», работавшем аналогично дымовому вертелу. Газообразные продукты сгорания от очага поднимались по вертикальной трубе и поступали на лопатки примитивного турбинного колеса. Оба названных устройства работали без предварительного сжатия воздуха, то есть, они не нуждались в воздушном компрессоре.

Первый патент на газовую турбину получил в 1791 г. англичанин Джон Барбер. В его установке предлагалось газ, полученный возгонкой природного топлива, подавать в камеру сгорания при помощи поршневого компрессора. Сюда же аналогичным устройством должен был нагнетаться воздух, обеспечивавший горение. Оба компрессора предполагалось приводить в действие от вала турбины через передачу, состоявшую из цепей и балансиров. Образующиеся продукты сгорания должны были расширяться в турбине активного типа [55].

Газовая турбина, предложенная Барбером, содержала все элементы современной: воздушный компрессор, камеру сгорания, собственно турбину и даже систему водяного охлаждения. Однако ее конструкция была крайне несовершенной, поэтому она вряд ли могла быть построена, а тем более найти практическое применение.

В течение XIX в. газовые турбины развивались медленно. Из-за отсутствия теоретической базы их создание проходило эмпирическим путем. В 1837 г. проект газотурбинного двигателя, в котором для сжатия воздуха предлагалось применить уже не поршневой насос, а вентилятор, разработал французский инженер Брессон.

Предшественником современных газотурбинных установок, работающих по замкнутому циклу, стал воздушный двигатель шведского

изобретателя Эриксона. Проект его судовой «калорической машины», в которой в качестве рабочего тела использовался воздух, был обнаружен в 1852 г., рис. 7.1. Воздух, находившийся в рабочем цилиндре 1,

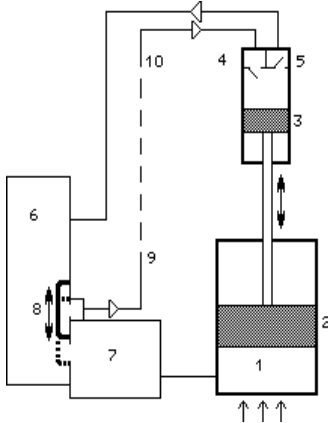


Рис. 7.1. «Калорическая машина» Эриксона

нагревался от расположенной под ним топки, расширялся и поднимал вверх тяжелый поршень 2. Работа расширения воздуха через балансир, не показанный на схеме, передавалась гребному винту, а также расходовалась на подъем поршня 2 и на сжатие воздуха в полости компрессора 3. Сжатый в компрессоре воздух нагнетался через клапан 5 в камеру 6, затем через регенеративный теплообменник 7 поступал в рабочий цилиндр.

Теплообменник 7 был заполнен медной сеткой, через ячейки которой проходил воздух, получавший тепло от металла сетки, нагретого горячим воздухом во время предыдущего цикла. Опускаясь под собственной тяжестью поршень 2

вытеснял горячий воздух из полости цилиндра в теплообменник 7 и направлял его через золотник 8 к выхлопной трубе 9. Одновременно через приемную трубу 10 и всасывающий клапан 4 в компрессор из атмосферы поступала новая порция воздуха.

Двигатель Эриксона мог работать и по так называемому *замкнутому циклу*. Для его осуществления необходимо было соединить трубы 9 и 10. В этом случае в установке циркулировало бы одно и то же количество воздуха.

Создание «калорических машин» являлось попыткой отказаться от использования в тепловых двигателях сложного, дорогого и взрывоопасного парового котла. Однако они не получили распространения из-за своей низкой экономичности и больших габаритов. Так, судовой двигатель Эриксона мощностью 125 кВт имел четыре цилиндра диаметром 4,2 и ходом 1,8 м [39].

Кроме машины Эриксона, в середине XIX в. предлагались и другие типы поршневых двигателей, работающих на нагретом воздухе (например, системы Кейли-Бакета).

Первый газотурбинный двигатель, конструктивно схожий с современными, в 1872 г. предложил германский инженер Штольце. Изоб-

ретатель назвал его «огненной машиной». Она имел многоступенчатые осевые компрессор и турбину, расположенные на общем роторе, рис. 7.2. Эта установка также была оборудована регенератором — теплообменником, в котором воздух, поступающий в камеру сгорания, нагревался теплом уходящих в атмосферу газов. В камере сгорания воздух делился на два потока: первичный обеспечивал горение топлива, вторичный — смешивался с продуктами горения и охлаждал их. Такой же способ охлаждения газов применяется и в современных газотурбинных установках (ГТУ). В качестве топлива Штольце использовал горючий газ, получаемый из угля в газогенераторе.

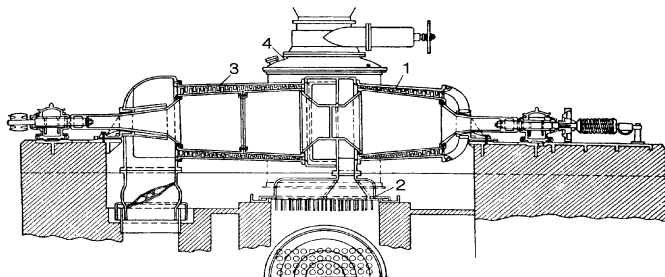


Рис. 7.2. Газовая турбина Штольце:

1 — девятиступенчатый осевой компрессор; 2 — регенератор; 3 — турбина; 4 — газогенератор

Создать работоспособную установку Штольце смог только к 1900 г. В течение 1900—1904 гг. он провел цикл испытаний, не давших положительных результатов. Установка, рассчитанная на достижение 150 кВт при частоте вращения 2 000 об/мин, едва смогла работать на холостом ходу — ее мощности хватило только на привод собственного компрессора. КПД турбины оказался низким из-за недостаточно высокой температуры газа на входе и малой эффективности компрессора. В начале XX в. величины КПД газовых турбин и воздушных компрессоров не превышали, соответственно, 70 % и 60 %. Для того чтобы при данных условиях установка могла производить полезную работу, температура газа перед турбиной должна была достигать 700—800 °С. Однако сталей, длительное время выдерживающих температуру выше 450—500 °С, в это время еще не существовало.

В качестве первого шага к преодолению затруднений, возникавших при создании газовой турбины, были предложены различные типы двигателей, работавшие на парогазовой смеси, так называемом «парогазе». В 1897 г. на Балтийском заводе инженер-механик Российского

Императорского флота П. Д. Кузьминский построил ГТУ мощностью 18,5 кВт. По свидетельству академика А. Н. Крылова, Кузьминскому на ее создание выделили 1 000 руб. и предоставили в его распоряжение паровой катер, на котором предполагалось применить этот двигатель.

Установка, названная изобретателем «газопаротурбомашиндвигатель», должна была работать на парогазовой смеси, получаемой в камере сгорания при постоянном давлении. Она имела удельную массу 13 кг/кВт, топливом служил керосин. Парогазовая смесь производилась в специальном устройстве (камере сгорания) — «газопаророде» — привилегию на которое Кузьминский получил в 1895 г.

Камера сгорания 2, рис. 7.3, была выполнена в виде цилиндра диаметром 200 и длиной 800 мм. На ее передней стенке устанавливалась форсунка. Она располагалась внутри цилиндрического корпуса 3

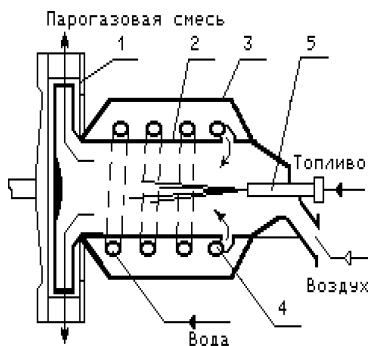


Рис. 7.3. Турбина Кузьминского

диаметром 300 и длиной 1 000 мм. Поверх цилиндра размещался стальной змеевик 4, в который под давлением 5 МПа поступала вода, превращавшаяся в пар. Образующийся пар шел в камеру сгорания, где он смешивался с продуктами сгорания, снижая их начальную температуру. Керосин, подаваемый форсункой 5, горел при давлении 1 МПа, создаваемом воздушным компрессором. Парогазовая смесь поступала на колесо 1, вращавшее выходной вал.

В своей установке Кузьминский впервые применил разработанную им еще в 1892 г. радиальную турбину. Парогазовая смесь в ней двигалась по радиусам горизонтально расположенных рабочих и направляющих лопаток от периферии к центру. Лопатки размещались по концентрическим окружностям дисков. Один диск с лопатками оставался неподвижным, а второй вращался.

На испытаниях турбина развила частоту вращения 8 000 об/мин, ее эффективный КПД составил около 3 %. Обеспечить надежную работу камеры сгорания, несмотря на добавление пара к продуктам сгорания, не удалось. Однако Русское техническое общество сочло необходимым представить этот двигатель на Всемирную выставку 1900 г. в Париже. Работы Кузьминского над турбиной закончены не были,

так как вначале умер мастер, строивший турбину, а затем, в 1900 г., скончался сам изобретатель.

Использовать парогазовую смесь предлагалось не только в турбинах, но и в поршневых двигателях. Так, русский морской инженер Е. И. Шмидт разработал установку, показанную на рис. 7.4.

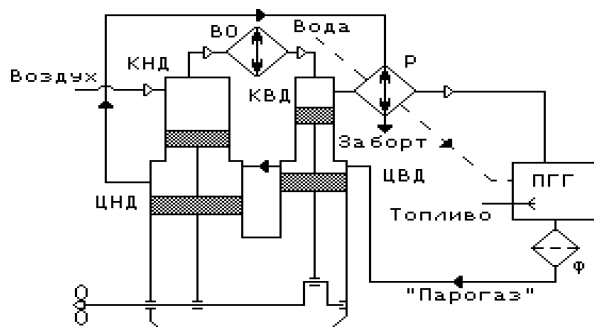


Рис. 7.4. Парогазовый двигатель Шмидта

Газы, расширившиеся в поршневой машине, образованной цилиндрами высокого и низкого давлений *ЦВД* и *ЦНД*, производились парогазогенератором *ПГГ*. Топливо в нем сгорало при повышенном давлении воздуха, нагнетавшегося поршневым компрессором. Компрессор был образован ступенями низкого и высокого давления *КНД* и *КВД*, выполненными по схеме тандем с цилиндрами поршневой машины. Между ступенями компрессора устанавливался воздухоохладитель *ВО*. В парогазогенератор подавалась заборная вода. Образованная рабочая смесь с температурой 300—350 °С проходила очистку в фильтре *Ф* и направлялась в цилиндры машины. Отработавшие газы поступали в регенератор *Р*, где они нагревали воду и воздух, шедшие в парогазогенератор, а затем удалялись через невозвратный клапан за борт ниже ватерлинии.

Несмотря на то что установка Шмидта в 1905—1906 гг. прошла испытания на волжских пароходах, а в 1908 г. ее поставили на миноносец, применения она не нашла. Причинами этого стали значительное истирание поверхностей цилиндров, поршней и золотников машины твердыми продуктами сгорания, не полностью удаляемых фильтром, трудности организации смазки цилиндров при высоких температурах, интенсивное накаливание [39].

Так как одним из основных препятствий к созданию работоспособной ГТУ являлась низкая эффективность воздушного компрессора,

то изобретатели предпринимали попытки обойтись вообще без него. Поэтому возникла идея *бескомпрессорной* газовой турбины (так называемого «взрывного действия»), в которой сгорание топлива происходило не при постоянном давлении, как в компрессорных, а при постоянном объеме.

Камера сгорания бескомпрессорной турбины оборудовалась впускными и выпускными клапанами, закрытыми перед воспламенением смеси топлива и воздуха. Зажигалась смесь при помощи запального устройства (свечи). После начала горения давление в камере резко увеличивалось, затем открывался выпускной клапан и газы поступали на лопатки турбины. Выпускные клапаны оказались наиболее ненадежными элементами газовых турбин со сгоранием при постоянном объеме. Неблагоприятные условия их работы приводили к тому, что они быстро выходили из строя, вызывая отказ всей установки.

Использование закрытой камеры сгорания, имевшей незначительный объем, позволяло получить достаточно большое давление газа перед турбиной без применения предварительного высокого сжатия воздуха в компрессоре. При этом существенно снижались затраты энергии на привод в действие самой установки.

Одним из вариантов турбины подобного типа является запатентованная в 1906 г. и построенная в 1908 г. турбина В. В. Караводина. Ее камера сгорания имела только автоматический впускной клапан пластинчатого типа. Вместо выпускного использовался газовый затвор, выполненный в виде трубки диаметром 16 и длиной 3 000 мм. Она располагалась между камерой сгорания и рабочим колесом турбины. Схема турбины Караводина показана на рис. 7.5.

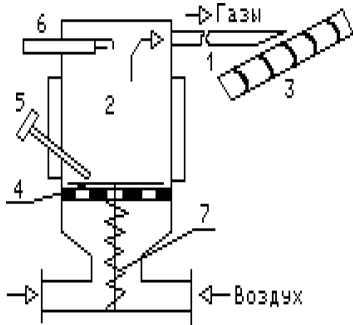


Рис. 7.5. Газовая турбина В. В. Караводина

Столб газа в подводящей трубке 1 запырал выход из камеры сгорания 2 и обеспечивал повышение в ней давления в процессе сгорания смеси паров бензина и воздуха. Затем газ в трубке разогнался и, выходя из нее с большой скоростью на лопатки турбины 3, создавал разрежение в полости камеры сгорания. При этом открывался впускной клапан 4, в камеру сгорания всасыва-

лась рабочая смесь. Высота открытия клапана изменялась при помощи регулятора 5, расположенного над ним. Закрывался клапан пружиной 7.

Газовая турбина Караводина состояла из турбинного колеса диаметром 150 мм и четырех камер сгорания объемом 230 см<sup>3</sup>, расположенных по его окружности. Зажигали смесь через равные промежутки времени электрические свечи 6.

В ходе испытаний турбины была достигнута частота вращения 10 000 об/мин. Наибольшее давление газа на входе в нее не превышало 0,135 МПа, мощность составила 1,2 кВт, а КПД был равен всего 2,4 %.

Одновременно с В. В. Караводиным, в 1908 г. свою первую ГТУ со сгоранием при постоянном объеме построил немецкий инженер Гольцварт. Мощность его установки составляла 736 кВт. В ней было применено предварительное сжатие воздуха в компрессоре перед подачей его в камеру сгорания. Работы Гольцварта по созданию турбины продолжались вплоть до 1930 г. За этот период он построил несколько ее вариантов, достигнув эффективного КПД 18 %. Одна установка включала паровую турбину, использовавшуюся для привода компрессора. Она работала на паре, производимом в системе охлаждения газовой турбины. Хотя КПД этой комбинированной установки приближался к 30 %, она оказалась сложной, громоздкой и применения не нашла.

В конечном итоге, газовые турбины со сгоранием при постоянном объеме широкого распространения не получили. В настоящее время они не строятся и не используются: их вытеснили турбины со сгоранием при постоянном давлении.

Параллельно с созданием ГТУ «взрывного» типа велись работы по проектированию и постройке опытных турбин со сгоранием при постоянном давлении (так называемых *компрессорных*). Одной из первых установок этого типа стала машина французского инженера Арменго, построенная в 1909 г. Она работала на керосине. В камеру сгорания подавался воздух, сжатый до давления 0,6 МПа, образующийся газ охлаждался до 560 °С путем впрыскивания в камеру сгорания воды. Проектная мощность установки составляла 290 кВт, но достигнуть ее в ходе испытаний не удалось. Эффективный КПД турбины Арменго не превышал 4 %.

Русский ученый профессор В. М. Маковский также посвятил свои работы созданию ГТУ со сгоранием при постоянном давлении. В 1926 г. в своем труде «Опыт исследования турбин внутреннего сгорания» он доказал целесообразность постройки газовых турбин именно

со сгоранием при постоянном давлении. Последующий опыт строительства и эксплуатации ГТУ подтвердил правильность его выводов.

Под руководством Маковского в 1939 г. на Харьковском турбинном заводе была построена турбина мощностью 740 кВт, предназначенная для привода электрогенератора. Устройство, показанное на рис. 7.6, работало на газообразном топливе. Ее установили в шахте подземной газификации угля в Горловке (Донбасс).

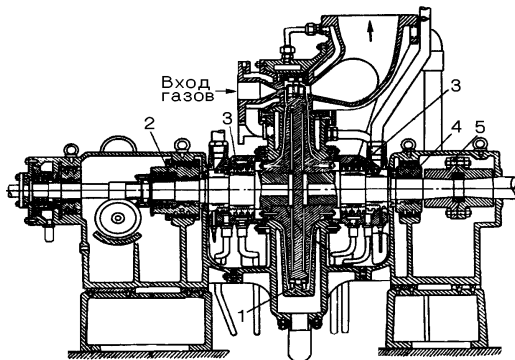


Рис. 7.6. Турбина Маковского:

1 — лопатки турбины; 2, 4 — подшипники; 3 — лабиринтовые уплотнения; 5 — соединительная муфта

Горючий газ подавался в камеру сгорания поршневым компрессором, воздух нагнетался вторым компрессором, создававшим давление 0,4 МПа. Начальная температура рабочего тела перед турбиной составляла 850 °С. Турбина имела две ступени скорости. Ее диск и лопатки охлаждались водой, подводимой по сверлениям в валу. Частота вращения вала достигла 4 800 об/мин. За время испытаний этого агрегата были накоплены опытные данные, позже использованные в ходе проектирования и постройки последующих газовых турбин. В период Великой Отечественной войны экспериментальная установка Маковского была разрушена.

До начала 1940-х гг. газовая турбина как тепловой двигатель не могла составить конкуренцию ни ДВС, ни паровой турбине. Самостоятельной роли она в этот период не играла, а использовалась для наддува дизелей. К концу 1930-х гг. турбонаддув был реализован также в высоконапорных котлах и доменных установках. С началом второй мировой войны положение газовой турбины в ряду тепловых двигателей стало быстро меняться: были созданы жаропрочные ста-



ли, экономичные многоступенчатые компрессоры и турбины. В этот период появилась область применения ГТУ, в которой они не имели конкурентов — авиация.

Начало отечественному производству газовых турбин положил в 1947 г. Невский машиностроительный завод, построивший экспериментальную установку мощностью 1 000 кВт. В 1957 г. здесь же заводе создали стационарную турбину мощностью 12 000 кВт, работавшую на газе подземной газификации угля. В 1959 г. началось серийное строительство ГТУ мощностью 25 000 кВт для нужд энергетики, а с начала 1960-х гг. были запущены в производство агрегаты мощностью 50 и 100 МВт. В настоящее время Невский завод производит корабельные ГТУ и установки для привода генераторов, компрессоров и нагнетателей для магистральных газопроводов.

## 7.2. ОСОБЕННОСТИ И РАЗНОВИДНОСТИ СУДОВЫХ ГАЗОТУРБИННЫХ УСТАНОВОК

Газотурбинная установка имеет ряд преимуществ, как перед паровыми турбинами, так и перед дизельными ЭУ. Ее достоинства по сравнению с ПТУ являются:

- отсутствие паровых котлов, котельного оборудования, конденсационной установки;

- меньшее влияние величины эксплуатационной мощности на экономичность;

- низкий удельный вес и габариты;

- более высокие маневренные качества;

- меньшие эксплуатационные расходы.

Кроме этого, техническое обслуживание ГТУ менее трудоемкое, чем ПТУ. Объем помещений, занимаемых ГТУ, составляет 70—80 % объема машинных отделений ПТУ той же мощности.

По сравнению с дизелями, ГТУ имеют такие достоинства, как более простая конструкция, наличие в двигателе только вращательного движения подвижных частей, лучшие массогабаритные показатели, меньшие расходы на смазочные масла и техническое обслуживание.

Недостатками ГТУ являются ее неререверсивность, наличие зубчатой передачи мощности к потребителю, более низкие, чем у дизелей, экономические показатели, относительно невысокий срок службы.

Применяемые в СЭУ ГТУ конструктивно делятся на два типа: авиационного и длительного срока службы. ГТУ *авиационного типа* представляют собой конвертированные (то есть, приспособленные) авиационные агрегаты. Эти машины сохраняют специфические черты авиационных двигателей, к которым относятся:

- малые масса и габариты;
- высокие маневренные качества;
- работа по циклу без регенерации теплоты;
- высокие степени сжатия и начальные температуры газа;
- высокие механические и тепловые напряжения элементов;
- работа преимущественно на легких сортах топлив;
- использование воздушного охлаждения лопаток;
- применение относительно длинных и узких лопаток.

Главными недостатками ГТУ авиационного типа являются невысокие экономичность и срок службы, значительный уровень шума. Ведущей компанией, выпускающей подобные судовые ГТУ, является фирма «Пратт и Уитни». Основной областью их применения являются быстроходные транспортные и пассажирские суда, а также боевые корабли. Турбины авиационного типа были установлены на серии отечественных ролкеров типа «Капитан Смирнов».

ГТУ *длительного срока службы* представляют собой машины, специально разработанные для использования в качестве судовых двигателей. Менее жесткие массогабаритные требования позволили увеличить их срок службы и упростить конструкцию. Характерными особенностями этих установок являются:

- применение систем регенерации и утилизации тепла газов;
- относительно низкие температуры газов и степени сжатия;
- возможность использования тяжелых топлив;
- низкий уровень тепловых напряжений камер сгорания;
- удобство для технического обслуживания и ремонта;
- использование относительно коротких и широких лопаток.

Крупнейшим мировым производителем ГТУ длительного срока службы является американская компания «Дженерал Электрик». Установка этого типа была применена на первом отечественном газотурбоходе «Парижская коммуна».

Массогабаритные показатели ГТУ зависят от типа установки. Наименьшей массой обладают ГТУ, созданные на базе авиационных двигателей. Их удельная масса (без рам и редукторов) равна 0,22—1,5 кг/кВт. Удельная масса ЭУ судов на подводных крыльях с двигате-

лями авиационного типа равна 3,5—4,5 кг/кВт, а судов на воздушной подушке — 2—2,5 кг/кВт. ГТУ длительного срока службы имеют удельную массу 55—70 кг/кВт, причем масса собственно газотурбинного двигателя составляет 25—35 кг/кВт.

Судовые ГТУ классифицируют по следующим признакам:

— *по виду рабочего цикла*: открытого и закрытого цикла;

— *по способу использования тепла рабочего тела*: с регенерацией тепла, промежуточным охлаждением воздуха, промежуточным подводом тепла;

— *по способу получения полезной мощности*: с блокированным агрегатом, разделенным теплоперепадом, разделенным потоком газа.

Исторически первым типом ГТУ являются установки, работающие по *открытому циклу*, рис. 7.7а. Они состоят из компрессора *K*, камеры сгорания *KC* и газовой турбины *T*. Компрессор сжимает атмосферный воздух и подает его в камеру сгорания, в которую одновременно подводится топливо. Горение топлива происходит при постоянном давлении. Образующиеся продукты сгорания поступают на лопатки газовой турбины, в которой производится полезная работа, отдаваемая потребителю *П*, и затрачиваемая на привод компрессора. Отработавшие газы выбрасываются в атмосферу.

ГТУ, работающие по *закрытому циклу*, рис. 7.7б, вместо камеры сгорания имеют воздухоподогреватель *ВП*. В качестве него используется либо «воздушный котел», работающий на органическом топливе, либо ядерный реактор. Снижение температуры воздуха перед компрессором обеспечивается воздухоохладителем *ВО*. Давление воздуха в закрытом цикле значительно больше, чем газа в открытом цикле. Это позволяет получить высокую мощность установки при малых габаритах и массе. Но наличие громоздких теплообменников делает ГТУ закрытого цикла более сложной и менее экономичной чем открытого.

Главным недостатком установки открытого цикла является ее низкая экономичность, вызванная большими потерями тепла с уходящими газами. Снижение этих потерь может быть достигнуто применением регенератора *P*, рис. 7.7в. Он представляет собой теплообменник, в котором часть тепла газов используется для нагрева сжатого воздуха, поступающего в камеру сгорания. Повышение температуры воздуха позволяет снизить температуру уходящих из турбины газов и уменьшить расход топлива на нагрев воздуха в самой камере сгорания.

КПД цикла с регенерацией тем больше, чем выше степень регенерации, то есть, чем меньше разность температур уходящих из регенератора газов и горячего воздуха. Для ГТУ транспортных судов степень регенерации тепла составляет 80—85 %. Ее дальнейшее увеличение приводит к резкому росту габаритов и массы регенератора и вряд ли может быть признано целесообразным.

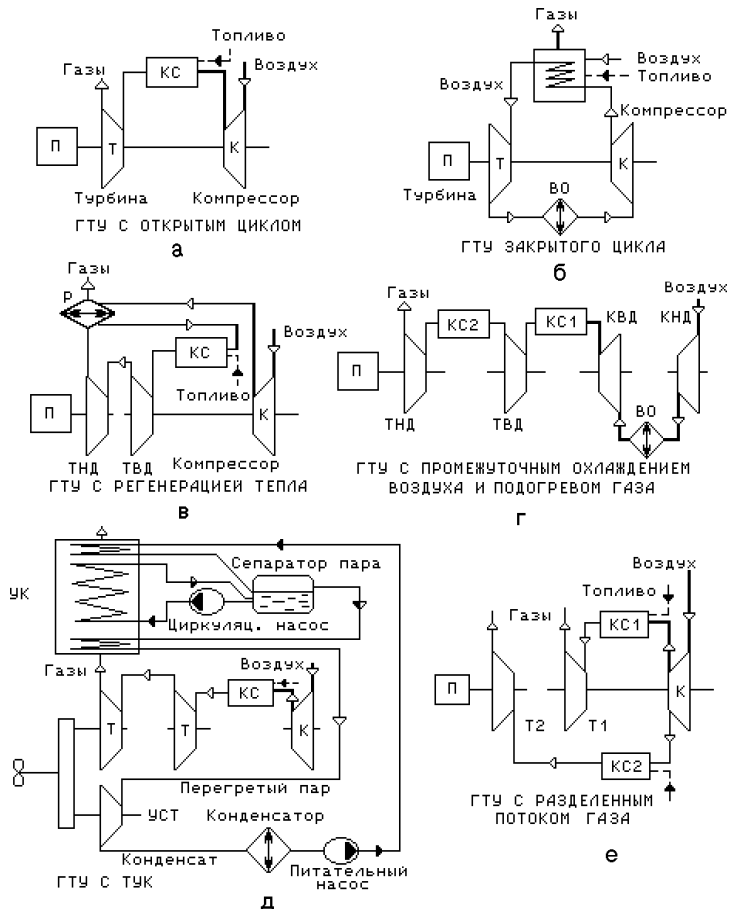


Рис. 7.7. Принципиальные схемы ГТУ

На рис. 7.7г показана схема ГТУ с промежуточным охлаждением воздуха и нагревом газа. Работа сжатия воздуха, затрачиваемая компрессором, может быть уменьшена за счет использования двух-

ступенчатого сжатия с промежуточным охлаждением. Охлаждение воздуха производится водой, подаваемой в воздухоохладитель *ВО*, установленный между компрессором низкого давления (КНД) и компрессором высокого давления (КВД). Работа расширения газа может быть увеличена посредством введения его промежуточного подогрева до первоначальной температуры в дополнительной камере сгорания *КС2*, установленной между турбиной высокого давления (ТВД) и турбиной низкого давления (ТНД).

Применение рассмотренной схемы особенно эффективно в сочетании с регенерацией теплоты отработавших газов. КПД установки может быть повышен за счет применения многоступенчатого (более двух ступеней) сжатия воздуха и расширения газов. Но прирост экономичности не оправдывает усложнения установки и снижения ее массогабаритных показателей и надежности. ГТУ с числом ступеней сжатия больше двух широкого применения не нашли.

Экономичность ГТУ можно повысить, применив в ней *теплоутилизационный контур* (ТУК). Схема такой установки показана на рис. 7.7д. В ней осуществляется регенерация тепла уходящих газов в регенераторе *Р* и дополнительное использование их тепла в утилизационном паровом котле *УК*. Образовавшийся в котле пар поступает к утилизационной силовой турбине *УСТ*, работающей параллельно газовой турбине на винт или приводящей в действие турбогенератор. Кроме этого, пар используется для удовлетворения общесудовых потребностей. Введение ТУК повысило общий КПД установки на 5—8 %.

Один и тот же термодинамический цикл в газотурбинной установке может быть реализован различными способами. Так, в *блокированной турбине* компрессор и газовая турбина связаны между собой напрямую общим валом, рис. 7.7а. Схема с *разделенным теплоперепадом* может быть двух- или многовальная, рис. 7.7в. Обычно в ней предусматривается две турбины (ТВД и ТНД), одна из которых вращает компрессор, а вторая приводит в действие потребитель. Эта схема является основной для современных СЭУ. В ГТУ с *разделенным потоком газа* весь воздух сначала сжимается в компрессоре, а затем делится на два потока, поступающие в отдельные камеры сгорания и турбины, рис. 7.7е. Одна из турбин приводит в действие компрессор, вторая — отдает энергию потребителю.

### 7.3. ПЕРВЫЕ КОРАБЕЛЬНЫЕ И СУДОВЫЕ ГТУ

Работы над созданием отечественных судовых и корабельных ГТУ начались в 1932 г. в ЦНИИ имени академика А. Н. Крылова. Здесь группа инженеров под руководством Г. И. Зотикова разработала теоретические основы применения цикла с горением при постоянном давлении, нашла способы определения температуры лопатки турбины и организации эффективного охлаждения машины. В течение 1935—1941 гг. велись работы по созданию первой установки мощностью 2 580 кВт с температурой газов 900 °С. Ее стендовые испытания показали возможность создания корабельной ГТУ, но завершению работ помешала Великая Отечественная война.

Во время войны коллектив во главе с Г. И. Зотиковым разрабатывал газовую турбину мощностью 3 680 кВт. В 1947 г. он выполнил эскизный проект установки ГТУ-42, а с 1949 г. совместно с Кировским заводом начал подготовку к постройке опытного образца. В 1957 г. новая установка прошла испытания. Это позволило начать внедрение ГТУ в военно-морском флоте. Первая отечественная корабельная ГТУ большой мощности вступила в строй в 1962 г., значительно раньше, чем во флотах зарубежных стран. Ее установили на большом противолодочном корабле проекта 61 [26].

Схема опытной ГТУ-42 показана на рис. 7.8. Установка состояла из двух частей: наддувочной, сжимавшей воздух перед подачей его в камеры сгорания, и маршевой — вращавшей гребной винт.

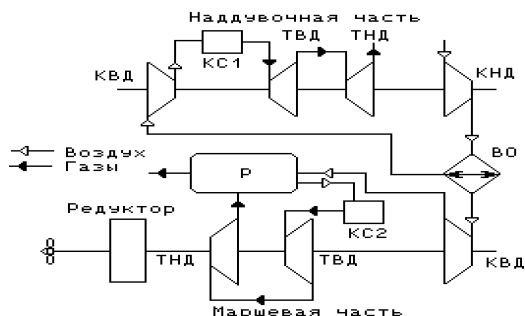


Рис. 7.8. Схема работы ГТУ-42

Перед началом второй мировой войны 1939—1945 гг. разные страны пытались создать корабельные ГТУ. Так, в 1940 г. во Франции компания «Электромеханик» начала работы над всережимной ГТУ мощностью 7 340 кВт. Установка, рис. 7.9, должна была состоять из двух

камер сгорания *КС1* и *КС2*, двух компрессоров *КНД* и *КВД*, трех турбин *ТВД*, *ТСД* и *ТНД*, воздухоохладителя *ВО* и регенератора *Р*.

Первая камера сгорания вырабатывала газ с температурой 800 °С, последовательно расширявшийся в *ТВД* и *ТСД*, вторая — обеспечивала его промежуточный подогрев до температуры 850 °С после выхода из *ТСД* перед подачей в *ТНД*. Реверс предполагалось осуществлять при помощи *ТСД* и передачи *1*. Предусматривалась возможность отключения *ТНД* и *КНД* от редуктора *2* при помощи муфты *3* на крейсерских ходах. Лопатки и диски турбины должны были охлаждаться воздухом. Пускалась установка двигателем *4*.

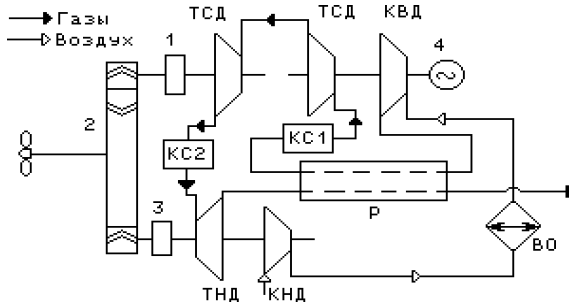


Рис. 7.9. Опытная ГТУ компании «Электромеханик»

Стендовые испытания установки проводились в 1946—1950 гг., но удовлетворительных результатов в их ходе получить не удалось [40].

Во время войны в Германии появилось несколько проектов корабельных ГТУ. Самая крупная из них, предназначенная для эсминца, должна была развивать мощность 7 360 кВт. В другой установке, имевшей мощность 3 680 кВт, предусматривалось водяное охлаждение лопаток, ротора турбины и камеры сгорания. Полученный в системе охлаждения пар затем предполагалось использовать в паровой турбине. Эти проекты не были осуществлены.

В Англии работы по созданию корабельной газовой турбины начались в августе 1943 г. Они успешно завершились после окончания войны. К этому времени удалось создать турбины и компрессоры с внутренними КПД равными, соответственно, 88 и 84 %. В течение 1947—1955 гг. англичане построили несколько небольших газотурбинных кораблей. На них они отработали конструктивные решения, позже использованные в ходе создания мощных корабельных ГТУ.

Первую английскую газовую турбину в 1947 г. установили на катер береговой обороны MGB-2009. Один из трех его дизелей мощностью

920 кВт, вращавший средний гребной вал, был заменен газовой турбиной мощностью 1 865 кВт [40]. ЭУ стала комбинированной: в ней два бортовых дизеля использовались в качестве основных двигателей, а газовая турбина играла роль *форсирующего*, позволяя развивать скорость хода до 35 узлов.

Турбина «Гатрик», разработанная фирмой «Метровиккерс», была создана на основе авиационного двигателя F2, который объединили с пропульсивной турбиной, работавшей через зубчатую передачу на винт. Кроме этого, из-за перевода турбины с керосина на дизельное топливо пришлось изменить конструкцию камеры сгорания. Удельная масса этой установки составляла всего 1,69 кг/кВт.

Ее испытания продолжались до 1951 г. Во время эксплуатации установки был выявлен и устранен ряд конструктивных недостатков, отработана технология промывки воздушного компрессора путем подачи в него дистиллированной воды. Начальная температура газа на входе в турбину достигала 750 °С, расход топлива на максимальной мощности составлял 0,654 кг/(кВт·ч) и соответствовал эффективному КПД 12,5 %. При снижении нагрузки до 50 % он возрастал до 0,884 кг/(кВт·ч), а эффективный КПД снижался до 9,5 %.

Успешная эксплуатация катера MGB-2009 позволила британскому Адмиралтейству в конце 1948 г. выдать заказ еще на четыре ГТУ для двух патрульных судов. Их также предполагалось использовать в качестве форсирующих двигателей в составе комбинированной ЭУ вместе с дизелями.

Новые турбины типа G2, созданные фирмой «Метровиккерс», развивали мощность 3 360 кВт, начальная температура газа была повышена до 800 °С. Удельный вес установок уменьшился до 1,39 кг/кВт, а эффективный КПД на полной нагрузке составлял уже 17,2 %. Срок службы турбин возрос до 1 000 часов благодаря применению специальных жаропрочных сплавов «Нимоник». Постройка первой турбины завершилась в 1951 г., а в следующем году начались ее ходовые испытания, которые были признаны успешными [40].

В течение 1946—1955 гг. английская фирма «Роллс-Ройс» вела работы над *всережимной* газотурбинной установкой, получившей индекс RM60, рис. 7.10. Она имела мощность 4 020 кВт, удельный расход топлива 0,41 кг/(кВт·ч) и эффективный КПД 20,4 %. Удельный вес установки был равен 3,23 кг/кВт. ГТУ работала на газе с начальной температурой 827 °С и была снабжена регенератором. Турбина через двухступенчатую зубчатую передачу приводила в действие ВРШ.



Первую установку RM60 применили на английской канонерской лодке «Грей Гуз», две последующих приобрели американцы. Турбины RM60 стали одними из немногих удачных разработок ГТУ военного назначения, выполненных за рубежом в 1940—1955 гг. [40].

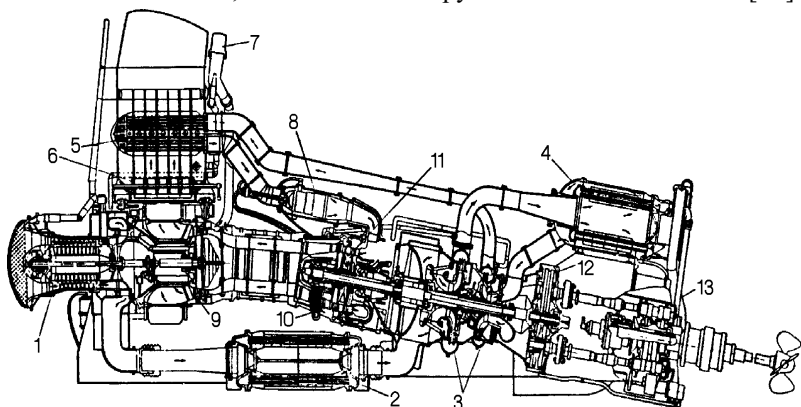


Рис. 7.10. ГТУ типа RM60 канонерской лодки «Грей Гуз»: 1 — КНД; 2 — воздухоохладитель низкого давления; 3 — КВД; 4 — воздухоохладитель высокого давления; 5 — регенератор; 6 — байпас; 7 — воздушный эжектор охлаждения; 8 — камеры сгорания; 9 — ТНД; 10 — ТСД, вращающая винт; 11 — ТВД; 12, 13 — первая и вторая ступени зубчатой передачи

Работы над ГТУ для гражданских судов начались в 1945 г. в ряде стран после окончания второй мировой войны. В течение 1946—1953 гг. в Англии, Дании, США и Швейцарии были разработаны проекты и построены экспериментальные судовые всережимные установки с мощностями 1 860—5 600 кВт и температурой газа 650—760 °С [40].

На практике использование ГТУ в составе СЭУ было начато установкой на английском танкере «Auris» дедвейтом 12 250 т турбины, проводившей генератор электрического тока. Первоначально судно имело двухвальную дизель-электрическую установку. В 1951 г. с целью изучения возможности применения на транспортных судах газовых турбин, один из четырех его дизелей заменили ГТУ фирмы «Бритиш Томсон Хоустон» мощностью 880 кВт, рис. 7.11а.

Установка состояла из компрессора 1, ТВД 2, регенератора 3, камеры сгорания 4, ТНД 5 и электрогенератора 6. Воздух после сжатия в компрессоре 1, приводимом в действие ТВД 2, поступал в верхний коллектор регенератора 3. Из регенератора он шел в два нижних коллектора, где размещались камеры сгорания 4. Газ вначале направлялся

в ТВД 2, затем в ТНД 5, вращавшую электрогенератор. Выходящий из ТНД газ проходил через регенератор и удалялся в атмосферу. Запускалась установка электродвигателем мощностью 37 кВт.

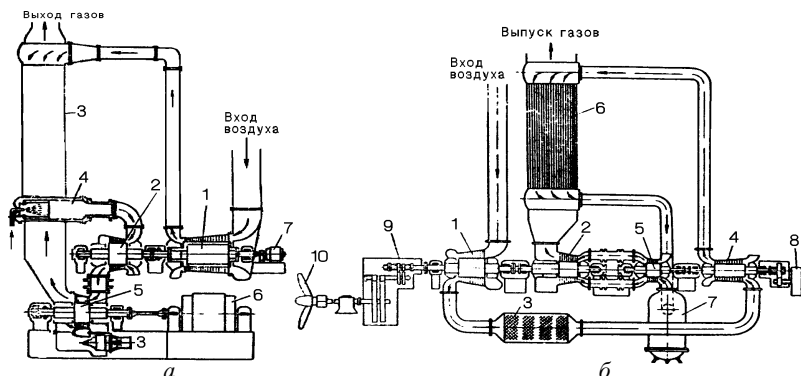


Рис. 7.11. Два варианта ГТУ танкера «Auris»

Семиступенчатая ТВД вращалась с частотой 6 000 об/мин, шести-ступенчатая ТНД — 3 000 об/мин. Осевой компрессор состоял из двадцати четырех ступеней. Регенератор был выполнен противоточным: газ двигался в его межтрубном пространстве, воздух проходил внутри труб. Установка была приспособлена для работы на тяжелых и дистиллятных топливах. Две ее камеры сгорания имели цилиндрическую форму с футерованной пламенной трубой, каждая из них оборудовалась одной форсункой и запальным устройством.

Температура газа на входе в ТВД составляла 650 °С. КПД установки достигал 20 %, срок ее службы был равен 20 000 час, удельный вес, с учетом передачи и навешенных механизмов, оказался довольно высоким и составил 48,7 кг/кВт.

Первая ГТУ танкера «Auris» успешно работала в течение пяти лет, проработав более 17 000 часов преимущественно на мазуте. За весь период эксплуатации, исключая начальный период, серьезных отказов установки не отмечалось. Некоторым изменениям подверглась конструкция камеры сгорания, были заменены корродирующие лопатки ТВД и упорный подшипник. Расход смазочного масла оказался незначительным: за четыре года оно заменялось только один раз. Эксплуатационные затраты были невысоки, а техническое обслуживание установки оказалось несложным [40].

Успешная работа первой ГТУ позволила в октябре 1955 г. приступить к повторному переоборудованию танкера, закончившемуся

в 1956 г. Вместо газовой турбины и оставшихся дизельгенераторов установили вторую ГТУ мощностью 4 050 кВт, рис. 7.11б.

Ее КНД 1, приводимый в действие ТНД 2, засасывал воздух через приемную шахту и сжимал его до давления 0,22 МПа. Сжатый воздух направлялся воздухоохладитель 3, где его температура снижалась до 38 °С, после чего он поступал в КВД 4, вращавшийся ТВД 5. Из КВД воздух с давлением 0,63 МПа и температурой 160 °С шел в регенератор 6, где нагревался за счет тепла уходящих газов до 284 °С. Затем он поступал в цилиндрическую камеру сгорания 7, расположенную под ТВД. Начальная температура газа перед ТВД достигала 650 °С при давлении до 0,6 МПа. Из ТВД газ с температурой 530 °С и давлением 0,32 МПа по шести перепускным трубам, расположенным по окружности, следовал в ТНД. После нее газ с температурой 350 °С и давлением 0,106 МПа уходил через регенератор в утилизационный котел, обеспечивавший паром турбогенератор мощностью 200 кВт.

Запускалась установка паровой турбиной 8 мощностью 125 кВт, соединенной через редуктор с валом КВД. Проворачивались компрессоры при помощи электропривода. Отбор мощности на гребной винт выполнялся посредством реверсивной гидрозубчатой передачи.

Удельный вес новой установки без редуктора был равен 42 кг/кВт, ее КПД достигал 28 %. Повышение экономичности при той же начальной температуре газа было достигнуто совместным использованием регенератора, промежуточного охлаждения воздуха и утилизации тепла уходящих газов. Вторая ГТУ проработала 5 228 часов, после чего судно сдали на слом.

Опытная эксплуатация обоих ГТУ танкера доказала возможность их длительной работы на тяжелых топливах с начальной температурой газа не выше 650 °С и позволила отработать в условиях эксплуатации способы очистки проточных частей турбин от отложений.

Следующая успешная попытка внедрения газовой турбины на коммерческих судах была предпринята в 1956 г. На американском сухогрузном судне типа «Либерти», носившем название «Джон Сарджент», парозенергетическую установку заменили двухвальной ГТУ с регенерацией теплоты, разработанной фирмой «Дженерал Электрик». Одновременно был удлинен корпус судна. При изготовлении этой ГТУ учли опыт, накопленный к тому времени при создании стационарных и локомотивных газовых турбин.

ТВД установки, показанной на рис. 7.12, приводила в действие воздушный компрессор, ТНД через двухступенчатую зубчатую

передачу вращала ВРШ. Начальная температура газа составляла 790 °С. Выходящий из ТНД газ с температурой 510 °С отдавал тепло в пароперегревателе, из которого пар направлялся в турбогенератор, а затем шел в регенератор. Выходивший из регенератора газ, имевший температуру 290 °С, проходил через утилизационный котел и удалялся в атмосферу. Регенератор мог быть отключен при помощи шиберов. Производительность утилизационного котла составляла 2 400 кг/ч, из которых 1 500 кг/ч расходовались на работу турбогенератора.

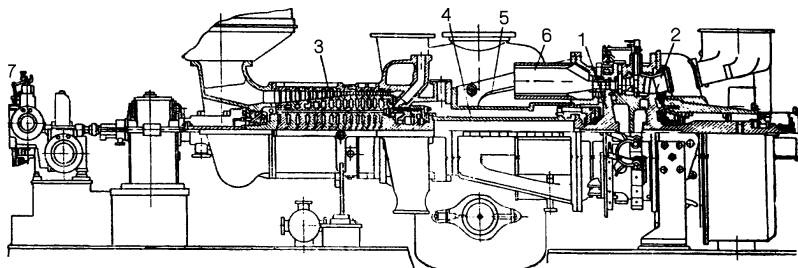


Рис. 7.12. Газовая турбина сухогруза «Джон Сарджент»

Основной поток воздуха после компрессора поступал вначале в регенератор, а затем — в камеру сгорания. Часть его после охлаждения сжималась во вспомогательном компрессоре и подавалась в форсунки, распыливавшие топливо. Одноступенчатые консольные ТВД 1 и ТНД 2 имели диски, охлаждаемые воздухом. Четырнадцатиступенчатый осевой компрессор 3 соединялся с ТВД валом 4.

Ротор компрессора опирался на три подшипника. Его корпус имел один горизонтальный и два вертикальных разъема, и соединялся с корпусом ТВД при помощи фонаря 5, служившего опорой для третьего подшипника. Газ к ТВД подводился через шесть патрубков 6, размещенных в фонаре. Направляющие лопатки ТНД могли разворачиваться: это позволяло повысить экономичность при работе на частичных нагрузках. Вал ТНД имел два опорных и один упорный подшипник.

Так как ГТУ была нереверсивной, задний ход судна обеспечивал винт регулируемого шага. Пуск установки в действие производился при помощи пусковой паровой турбины 7.

Удельный вес установки составлял 35 кг/кВт. Ее эффективный КПД на полной нагрузке достигал 26 %, при этом удельный расход топлива был равен 0,336 кг/(кВт·ч).

Рассмотренная ГТУ проработала, в общей сложности, 9 700 часов, из них около 7 000 — на тяжелом топливе. За это время судно прошло